

УДК 533.9

РАЗРАБОТКА КОНЦЕПЦИИ СФЕРИЧЕСКОГО ТОКАМАКА СЛЕДУЮЩЕГО ПОКОЛЕНИЯ. ТОКАМАК ГЛОБУС-3

© 2023 г. В. Б. Минаев^{а,*}, А. Б. Минеев^б, Н. В. Сахаров^а, Ю. В. Петров^а, Н. Н. Бахарев^а,
Э. Н. Бондарчук^б, А. В. Бондарь^б, В. И. Варфоломеев^а, А. А. Воронова^б, В. К. Гусев^а,
В. В. Дьяченко^а, А. А. Кавин^б, И. В. Кедров^б, А. Ю. Конин^б, А. М. Кудрявцева^б,
Г. С. Курскиев^а, А. Н. Лабусов^б, И. В. Мирошников^а, И. Ю. Родин^б, В. Н. Танчук^б,
В. А. Трофимов^б, О. Г. Филатов^б, П. Б. Щеголев^а

^аФизико-технический институт им. А.Ф. Иоффе, Санкт-Петербург, Россия

^бАО «Научно-исследовательский институт электрофизической аппаратуры им. Д.В. Ефремова (НИИЭФА)»,
Санкт-Петербург, Россия

*e-mail: Vladimir.Minaev@mail.ioffe.ru

Поступила в редакцию 29.06.2023 г.

После доработки 21.07.2023 г.

Принята к публикации 20.08.2023 г.

Рассматривается концепция сферического токамака следующего поколения – проект Глобус-3, который по своим характеристикам совместим с существующей в ФТИ им. А.Ф. Иоффе инфраструктурой, но отличается от работающего ныне токамака Глобус-М2 более сильным тороидальным магнитным полем (1.5–3.0 Тл) и увеличенной продолжительностью плазменного разряда. Приведены данные параметрического анализа, которые обусловили предварительный выбор параметров установки. Были рассмотрены три варианта исполнения электромагнитной системы: с теплыми медными обмотками, с предварительно заложенными медными обмотками и с обмотками из высокотемпературных сверхпроводников. Для первого варианта разработана концепция построения электромагнитной системы и вакуумной камеры установки. Приводятся сценарий базового разряда длительностью до 3 с при поле 1.5 Тл и токе плазмы 0.8 МА.

Ключевые слова: сферический токамак, аспектное отношение, электромагнитная система, вакуумная камера, тороидальное магнитное поле, сценарий разряда

DOI: 10.31857/S0367292123600851, EDN: CGJWHV

1. ВВЕДЕНИЕ

Главными научными задачами сферического токамака Глобус-М, введенного в эксплуатацию в ФТИ им. А.Ф. Иоффе в 1999 г., были изучение удержания и устойчивости плазмы, а также апробация традиционных и разработка новых методов нагрева и генерации тока плазмы в магнитной конфигурации с малым аспектным отношением. Опыт создания электромагнитных систем подобных установок на тот момент практически отсутствовал. Следствием этого стало ограничение тороидального магнитного поля в геометрическом центре камеры на уровне $B_{\theta 0} = 0.4\text{--}0.5$ Тл. Проведенные исследования показали, что при малых значениях напряженности магнитного поля и плазменного тока возникает ряд проблем, главной из которых является удержание быстрых ионов, возникающих при применении методов дополнительного нагрева плазмы. Потери ионов высокой энергии с первой орбиты уносили основную часть вводимой в плазму мощности на-

грева нейтральным пучком и электромагнитным излучением на частотах ионного циклотронного резонанса. Кроме того, в сферических токамаках первого поколения (START, MAST, NSTX, Глобус-М) [1–3] было обнаружено, что время удержания энергии в плазме имеет сильную зависимость от тороидального магнитного поля ($\sim B^{1.1-1.3}$). Для повышения времени удержания энергии, а также для снижения потерь быстрых частиц была поставлена задача модернизации электромагнитной системы с целью увеличения тороидального магнитного поля и тока плазмы в 2.0–2.5 раза при сохранении имеющейся вакуумной камеры [4]. Модернизированный токамак Глобус-М2 был запущен в работу в 2018 г. и к настоящему времени выведен на параметры, близкие к максимальным проектным значениям.

Следующим шагом в развитии российской линии компактных сферических токамаков может стать установка с еще более высоким тороидальным магнитным полем (проект Глобус-3), в кото-

рой длительность плазменного разряда превысит характерное время формирования стационарных профилей параметров плазмы. При этом размеры и конструкция установки должны обеспечивать использование различных современных методов нагрева плазмы и генерации в ней безындукционного тока.

Предварительная оценка параметров токамака Глобус-3 была проведена с помощью специально разработанного для этого проекта инженерно-физического кода GLOBSYS [5–7], верифицированного по результатам экспериментов на токамаке Глобус-M2 и на зарубежных токамаках NSTX, NSTX-U, MAST, MAST-U и ST40.

Основные отличительные особенности установки Глобус-3, такие как увеличенная продолжительность импульса, повышенные тороидальное магнитное поле и плазменный ток, а также мощный дополнительный нагрев плазмы, позволяют рассматривать ее в качестве водородного прототипа нейтронного источника. С помощью нульмерного кода GLOBSYS можно оценить параметры токамака Глобус-3 с учетом физических, инженерных и инфраструктурных ограничений. К физическим ограничениям относятся аномальный перенос тепла и различные МГД-неустойчивости, препятствующие достижению предельных режимов удержания и генерации тока увлечения, необходимых для достижения длительного горения плазмы. Инженерные ограничения влияют на выбор параметров опосредованным образом: в ряде случаев это перегрев обмоток, в других – ограничение на суммарную мощность электропитания, в-третьих – ограничение на запас потока в омическом соленоиде, в-четвертых – предел прочности элементов конструкции.

В разд. 2 приведены данные параметрического анализа, которые обусловили предварительный выбор параметров установки Глобус-3. Раздел 3 посвящен ее конструкторской проработке.

2. ИСХОДНЫЕ ПРЕДПОЛОЖЕНИЯ И НЕКОТОРЫЕ РЕЗУЛЬТАТЫ ПАРАМЕТРИЧЕСКОГО АНАЛИЗА

Основные задачи при разработке сферического токамака Глобус-3 сформулированы в работе [5]. Главные из них – существенное увеличение тороидального магнитного поля (до $B_0 = 1.5–3$ Тл) и длительности разряда при имеющемся ограничении мощности электропитания (125 МВА).

В работе [7] проведен предварительный выбор параметров сферического токамака Глобус-3 для случаев старта с “теплой” медной электромагнитной системой (начальная температура 20°C), а также предварительно захлажденной до температуры жидкого азота (–196°C). В качестве макси-

мально допустимой температуры работы электромагнитной системы (ЭМС) при параметрическом анализе изначально было принято значение $T_{\max} = 100^\circ\text{C}$. В ходе дальнейшей инженерной проработки величина допустимого нагрева ЭМС за импульс была снижена до 60°C для увеличения ресурса ее работы. Из-за существенного нагрева обмоток ЭМС необходим учет динамики изменения их сопротивления и теплоемкости в ходе разряда.

Проведенные к настоящему времени эксперименты на токамаке Глобус-M2 (большой и малый радиусы плазмы $R = 0.36$ м, $a = 0.24$ м) при тороидальном магнитном поле $B_0 \leq 0.9$ Тл, токе плазмы $I_p \leq 0.44$ МА, суммарной мощности атомных пучков двух инжекторов $P_{NBIot} \leq 1.4$ МВт подтвердили оптимистичные ожидания по достижимым на установке физическим параметрам плазмы. В частности, при нагреве плазмы пучками атомов достигнут режим горячих ионов с высокой температурой T_{i0} выше 4 кэВ [8, 9]. Получен скейлинг для времени удержания энергии плазмы τ_E , подтвердивший его сильную зависимость от тороидального магнитного поля и относительно слабую зависимость от тока плазмы, $\tau_E \propto I_p^{0.43} B_{i0}^{1.19}$ [10]. Акцент на дальнейшее увеличение тороидального магнитного поля B_0 в установке следующего поколения также важен и для улучшения поглощения мощности, вводимой в плазму с помощью пучков атомов высокой энергии и ВЧ электромагнитного излучения на резонансных частотах.

Выбор параметров был сделан в пользу увеличения тороидального магнитного поля при ограничении величины тока плазмы. В сферическом токамаке достижение максимального тока плазмы для выбранного значения B_0 приведет к сокращению длительности индукционной фазы разряда в силу ограниченного запаса магнитного потока в центральном соленоиде. Помимо этого, вырастут механические нагрузки, что потребует усиления опорной структуры ЭМС и снижения ее “прозрачности” для использования диагностик и систем дополнительного нагрева плазмы. При этом величина I_p выбрана из условия малости потерь быстрых ионов инжектируемого пучка. В базовом режиме предполагается работа установки Глобус-3 при большой величине запаса устойчивости q_{95} , что должно уменьшить проблемы с плазменными неустойчивостями, которые наблюдались на токамаках Глобус-M и Глобус-M2.

Параметрический анализ и дальнейшая инженерная проработка токамака Глобус-3 основаны на ряде допущений:

– большой радиус токамака: $R_0 \leq 1$ м. Данное ограничение связано с условием размещения

установки в существующем зале, где сейчас установлен токамак Глобус-М2;

- аспектное отношение $A \leq 1.8$ (примерное значение ограничения сверху в сферических токамаках);

- состав плазмы: рабочий газ – водород, основная примесь – углерод, эффективный заряд плазмы $Z_{eff} = 1.6$;

- подведенная мощность дополнительного нагрева плазмы $P_{aux} \leq 5-8$ МВт; кпд систем нагрева 40%;

- максимальная суммарная мощность, потребляемая от сети электромагнитной системой и системами дополнительного нагрева плазмы: $P_{\Sigma} \leq 125$ МВА;

- значение концентрации плазмы на плато разряда выбирается на уровне ≤ 0.5 от предела Гринвальда;

- максимальное значение тороидального магнитного поля в геометрическом центре камеры $B_{t0} \leq 3$ Тл;

- максимальное магнитное поле на оси центрального соленоида либо фиксируется на уровне $B_{C\Sigma max} = 7-8$ Тл, либо рассчитывается из условий механической прочности катушки, а также допустимого нагрева. Центральный соленоид наматывается на внутреннюю часть тороидальной обмотки. Это дает ощутимый выигрыш по запасу полоидального магнитного потока. Такая компоновка обмоток по большому радиусу используется в сферических токамаках Глобус-М, Глобус-М2, MAST, MAST-U, NSTX, NSTX-U и ST40;

- витки тороидальной обмотки выполнены разборными, что существенным образом определяет конструкцию ЭМС и порядок сборки токамака;

- положение внешнего съемного лимба тороидальной обмотки по большому радиусу R_{TFe} определяется допустимым уровнем гофрировки магнитного поля на границе плазмы (0.3–0.4% по экватору на радиусе $R_0 + a$);

- базовой конфигурацией плазмы считается диверторная двухнулевая конфигурация с возможностью перехода к однонулевой. Базовая вытянутость сечения плазмы в вертикальном направлении ограничивается на уровне $k_x = 2$. В сферических токамаках MAST и NSTX достигнута величина $k_x = 2.5-2.75$. Проведение систематических экспериментов при такой вытянутости кажется, однако, весьма проблематичным. Для этого необходимо, например, стационарно поддерживать низкую нормализованную внутреннюю индуктивность плазмы $I_i \sim 0.4-0.5$. В установках Глобус-М и Глобус-М2 в стационарной стадии разряда типичная величина $I_i \sim 1$ как в режиме омического нагрева, так и при дополни-

тельном нагреве с большой долей безындукционного тока. При этом достигнута величина вытянутости сечения $k_x \approx 2$ при стабилизации вертикального положения плазмы системой управления с отрицательной обратной связью. Отметим, что в новом российском токамаке Т-15МД планируется проводить эксперименты при вытянутости $k_x \approx 1.7-1.9$ [11], а в проектируемой установке ТРТ планируется величина $k_x = 1.8$ [12];

- диверторные устройства для установки Глобус-3 пока предполагается выполнить более простыми, чем те, которые используются в JET, WEST и JT-60SA и в международном токамаке ИТЭР (закрытый W-образный дивертор). В установке Глобус-3 принята существенно более компактная по вертикали концепция открытого дивертора, близкая к используемой в ST40;

- принято, что выделившееся в элементах электромагнитной системы, вакуумной камеры и дивертора тепло отводится от них между импульсами;

- в качестве основного материала проводника “теплой” электромагнитной системы предполагается использование холоднокатанной бескислородной серебросодержащей меди. Проводник данного типа использовался при изготовлении элементов электромагнитной системы токамаков Глобус-М и Глобус-М2 [13]. В случае невозможности поставки вышеуказанных проводников могут быть рассмотрены варианты использования хромовых и хромциркониевых бронз с высокой электропроводностью.

По результатам анализа [7] в качестве основы для дальнейшей проработки проекта было предложено принять варианты с геометрическими размерами: $R_0 \sim 0.7-0.75$ м, $a \sim 0.4-0.45$ м, $A = R_0/a \leq 1.8$, $k_{95} \sim 1.7-1.8$ ($k_x \leq 2$). В качестве одного из целевых параметров токамака Глобус-3 была выбрана длительность плато тока плазмы $\Delta t_{plateau}$ при дополнительном нагреве и ее отношение ко времени выравнивания профилей параметров плазмы $\tau_{L/R}$ (желательно достижение $\Delta t_{plateau} \geq (1-3)\tau_{L/R}$). Было показано, что при тороидальном магнитном поле 1.5–2 Тл (что возможно при ограничении суммарной мощности электропитания на уровне 125 МВА) в варианте с “теплой” ЭМС длительность плато тока плазмы может составить 3 с и вырасти до 12–13 с в случае предварительного захлаживания электромагнитной системы. Увеличение тороидального магнитного поля и поперечного размера плазмы улучшают условия для применения методов дополнительного нагрева и генерации безындукционного тока. В [7] показано, что при токе плазмы 0.8 МА прямые потери при нейтральной инжекции не превышают 15% для энергий 50–150 кэВ.

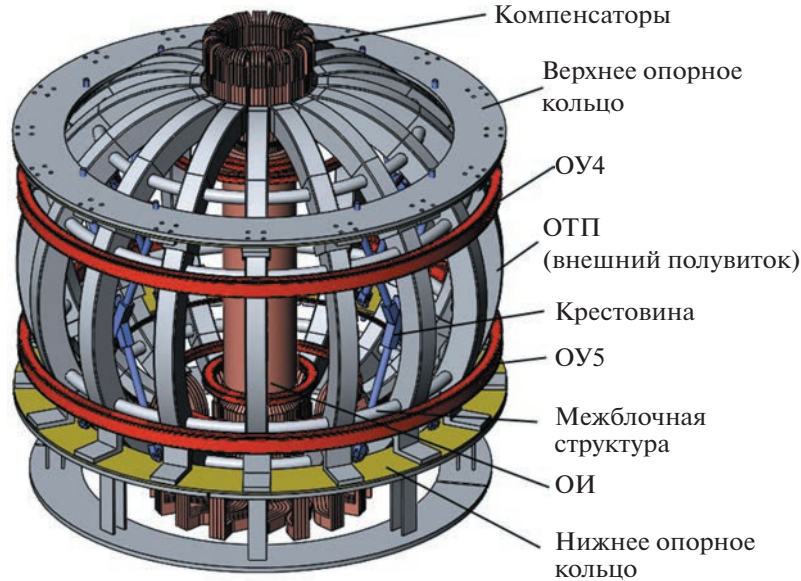


Рис. 1. 3D-модель электромагнитной системы токамака Глобус-3. Показаны тороидальная обмотка ОТП, внешние (по отношению к ОТП) полоидальные обмотки ОУ4 и ОУ5, центральный соленоид ОИ, компенсаторы и элементы силовой системы ЭМС.

При больших значениях тороидального магнитного поля (>2 Тл) размеры установки резко растут, и приемлемыми можно считать только варианты с ЭМС, предварительно захлажденной до температур жидкого азота, и варианты со сверхпроводниковой магнитной системой [7]. При значениях тороидального магнитного поля $B_{t0} = 3$ Тл условие $\Delta t_{plateau} \geq \tau_{L/R}$ не достигается даже для предварительно захлажденной ЭМС.

3. ПРЕДЭСКИЗНАЯ ПРОРАБОТКА ЭЛЕКТРОМАГНИТНОЙ СИСТЕМЫ И ВАКУУМНОЙ КАМЕРЫ ТОКАМАКА ГЛОБУС-3

Инженерный анализ параметров и проведенная компоновка токамака Глобус-3 привели к следующему варианту Глобус-3 с “теплой” электромагнитной системой: $R_0 = 0.76$ м, $a = 0.44$ м, $A = 1.7$, $B_{t0} = 1.5$ Тл, $I_p = 0.8$ МА, $k_{95} = 1.8$; длительность плато разряда $\Delta t_{plateau} = 2-3$ с; пауза между импульсами ≤ 30 мин; перегрев обмоток за импульс $\leq 40^\circ\text{C}$; зазор между плазмой и вакуумной камерой на внутреннем обводе 25 мм; количество тороидальных обмоток $N_{TF} = 16$; амплитуда гофрировки на внешнем обводе плазмы $\Delta_{ripple} \leq 0.4\%$.

3-D модель ЭМС токамака Глобус-3, концептуально повторяющей конструкцию ЭМС токамака Глобус-М2, представлена на рис. 1. На рис. 2 приведена компоновка вакуумной камеры и элементов ЭМС вдоль большого радиуса от оси токамака до центра вакуумной камеры. Габаритные

размеры установки Глобус-3 составляют 3.8×3.8 м (поперечный размер \times высота), что позволяет разместить токамак в существующем зале вместо Глобус-М2 (1.9×3.0 м).

Электромагнитная система установки Глобус-3 состоит из обмотки тороидального магнитного поля (ОТП), обмоток полоидального магнитного поля (ОУ – обмотки управления) и обмотки индуктора (ОИ). Обмотка тороидального магнитного поля состоит из центральной колонны и 16 внешних полувитков, расположенных равномерно по окружности тора. Центральная колонна и внешние полувитки соединяются в верхней и в нижней частях токамака. Механическое крепление осуществляется через изоляцию, токовое соединение – через гибкие компенсаторы. Центральная колонна состоит из 16 секций в корпусной изоляции, каждая секция состоит из 4 изолированных проводников, в каждом проводнике предусмотрен канал охлаждения. Внешний полувиток также состоит из 4 изолированных проводников в корпусной изоляции. Каждый проводник имеет два канала охлаждения. Кроме того, внешние полувитки размещены в корпусе из аустенитной стали. Корпус необходим для восприятия механических нагрузок и крепления других элементов ЭМС (ОУ, опоры, межблочная структура).

Одна из 16 секций обмотки тороидального магнитного поля показана на рис. 3. На рис. 4 приведено сечение секций ОТП в экваториальной плоскости.

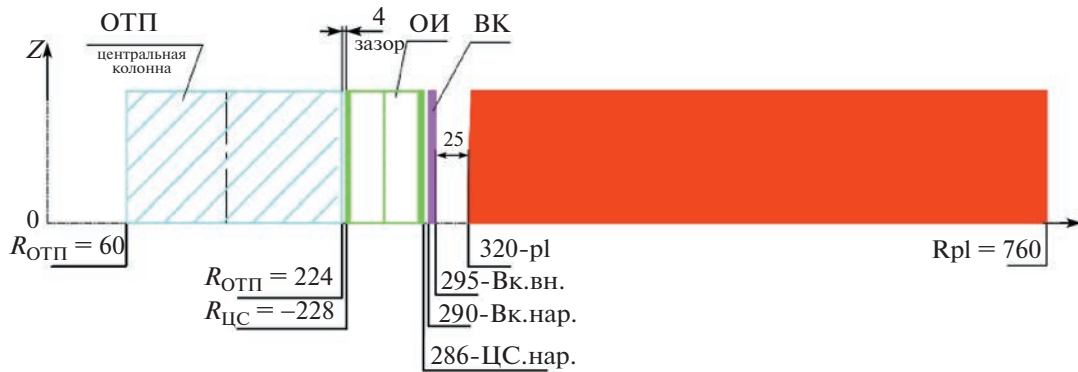


Рис. 2. Установка Глобус-3. Компоновка токамака вдоль большого радиуса в мм: ОТП – внутренняя часть обмотки тороидального поля, ОИ – центральный соленоид, ВК – вакуумная камера, плазма.

Эскиз ЭМС в сборе с вакуумной камерой (ВК) приведен на рис. 5, где показано размещение обмотки индуктора (ОИ), восьми полоидальных обмоток (ОУ1–ОУ8) и пары обмоток горизонтального управляющего поля (ОГУП). Основные параметры обмоток представлены в табл. 1 (R , Z –

координаты центров катушек, ΔR , ΔZ – поперечные размеры катушек, N – количество витков в катушке).

Вакуумная камера имеет однослойную цельносварную конструкцию, изготовленную из хромоникелевой нержавеющей стали 03X18H11 (зарубежный аналог AISI 304L). Использование данной стали в качестве материала камеры обеспечивает низкую магнитную восприимчивость, а также содержание Ni, Nb, Mo, Cu, и N на минимально допустимом уровне. Один из возможных вариантов исполнения вакуумной камеры с внутрикамерными компонентами и витками пассивной стабилизации установки Глобус-3 приведен на рис. 6. Камера состоит из внутреннего цилиндра $\varnothing 590 \times 5$ мм, двух куполов толщиной 5 мм (усеченные конусы с крышкой) и толстого наружного кольца $\varnothing 2720 \times 10$ мм, соединенных с помощью сварки. В верхней и нижней части ВК вварены вертикальные патрубки Ду25 (16 штук) и Ду100 (32 штуки). В экваториальной зоне на наружном кольце расположены 6 портов прямоугольного сечения 400×800 мм, 4 патрубка $\varnothing 320$ мм и 2 патрубка $\varnothing 200$ мм. На куполах предусмотрено еще 16 патрубков $\varnothing 160$ мм, смонтированных под углом 30° по отношению к горизонтальной плоскости. Также для доступа внутрь камеры и возможности проведения сложных монтажных работ по установке защитных элементов и диагностических систем в экваториальной зоне предусмотрен один патрубок $\varnothing 850$ мм. Для присоединения инжекторов атомов системы дополнительного нагрева в экваториальном сечении предусмотрены прямоугольные патрубки 300×800 мм, ориентированные тангенциально по отношению к плазменному шнуру. Для уплотнения фланцев на патрубках используется резина ИРП 1338 (рабочий диапазон температур от минус 50°C до плюс 250°C). Данное решение ранее было применено для токамака Т-15МД. Установка вакуумной камеры осуществляется на опор-

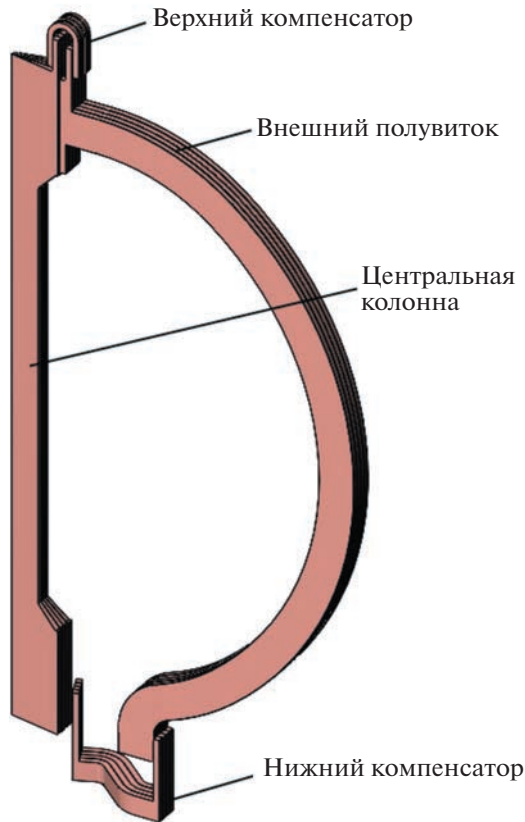


Рис. 3. Одна из 16 секций ОТП. Схематично показаны конструкции центральной колонны, внешней ноги ОТП, верхнего и нижнего компенсаторов.

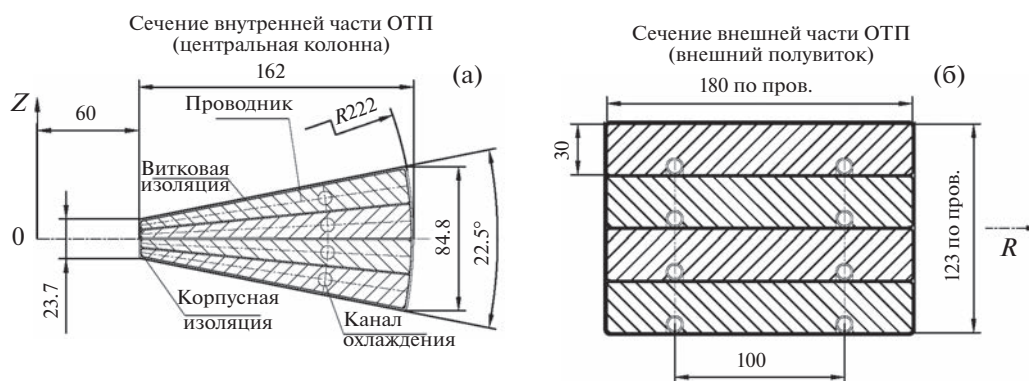


Рис. 4. Сечение секции ОТП, вид сверху: центральная колонна (а), внешний полувиток (б).

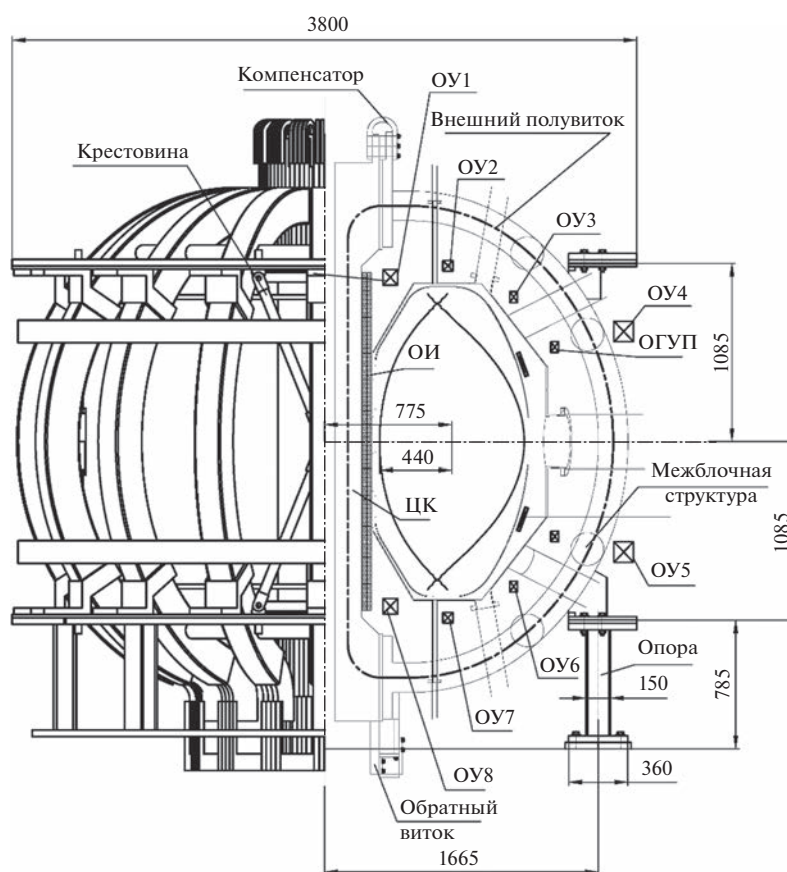


Рис. 5. Сечение установки Глобус-3. Показано положение всех полоидальных обмоток (ОУ1–ОУ3 расположены внутри ОТП, ОУ4 и ОУ5 – вне ОТП).

ную структуру ЭМС с помощью четырех опор. Габаритные размеры вакуумной камеры установки Глобус-3: $\varnothing 2720 \times 1930$ мм (без учета патрубков), масса около 3 тонн.

Внутренняя поверхность камеры оборудована 16 шпангоутами, которые равномерно распо-

жены по тороидальному обходу. Панели из нержавеющей стали 03X18H11 толщиной 2 мм устанавливаются на шпангоуты, образуя несущую структуру для крепления внутрикамерных компонентов. В качестве материала, обращенного к плазме, предлагается использовать графит. На-

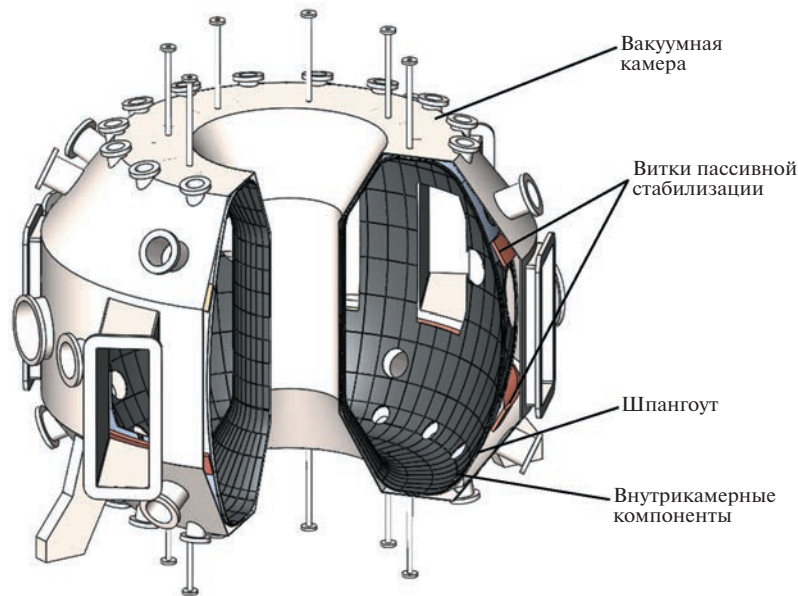


Рис. 6. Общий вид вакуумной камеры с внутрикамерными компонентами и витками пассивной стабилизации.

пример, это может быть рекристаллизованный графит марки RGTi-91, легированный 2 ат. % Ti и 0.3–0.7 ат. % Si, который ранее хорошо зарекомендовал себя в экспериментах на токамаках Глобус-М/-М2 [14]. Плитки из графита предполагается монтировать с помощью винтов на панели. Модульный принцип конструкции и универсальное крепление позволяют устанавливать компоненты различной конфигурации, а также выполнять их замену по отдельности.

Систему пассивной стабилизации плазменного шнура по вертикали предлагается выполнить в виде двух витков сечением 20 × 150 мм из хромциркониевой бронзы марки ДПРХР, расположенных внутри вакуумной камеры в верхней и нижней зонах непосредственно за внутрикамер-

ными компонентами. Также рассматривается вариант с установкой внутри ВК двух активных катушек.

Для представленной выше конструкции электромагнитной системы токамака был разработан предварительный сценарий ее работы при токе по плазме 0.8 МА. На рис. 7 представлены диаграммы тока плазмы, тока в ОИ и создаваемого полоидальной системой магнитного потока, на рис. 8 – токи в обмотках управления. Диапазон изменения токов в обмотках примерно такой же, как и в работающем в настоящий момент токамаке Глобус-М2, благодаря чему обмотки электромагнитной системы Глобус-3 могут быть запитаны от существующих источников питания. ОИ работает с перемагничиванием. В таком режиме запасенная вольт-секундная емкость составляет 2 Вб. Разряд стартует через 0.3 с после начала ввода тока в ОИ, когда он достигает максимального значения 40 кА. Своего максимального значения ток плазмы достигает через 0.3 с, что соответствует скорости около 3 МА/с. С такой же скоростью ток выводится из плазмы. Полная длительность разряда составляет 3 с, плато тока – 2.4 с. На рис. 9а представлена карта распределения модуля полоидального магнитного поля по сечению разрядной камеры в момент старта разряда. В экваториальной зоне со стороны сильного тороидального магнитного поля формируется значительная область, где величина поля не превышает 1 Гс, и должен происходить пробой. На рис. 9б показана диверторная магнитная конфигурация плазменного шнура на плато тока. Плазма занимает большую часть разрядной камеры, оставляя свобод-

Таблица 1. Параметры обмоток полоидального магнитного поля

	$R, \text{ м}$	$Z, \text{ м}$	$\Delta R, \text{ м}$	$\Delta Z, \text{ м}$	N
ОУ1	0.4	1.0	0.082	0.087	36
ОУ8	0.4	-1.0	0.082	0.087	36
ОУ2	0.75	1.07	0.054	0.057	16
ОУ7	0.75	-1.07	0.054	0.057	16
ОУ3	1.15	0.88	0.040	0.057	12
ОУ6	1.15	-0.88	0.040	0.057	12
ОУ4	1.82	0.67	0.110	0.117	64
ОУ5	1.82	-0.67	0.110	0.117	64
ОИ	0.257	0	0.052	2.050	152

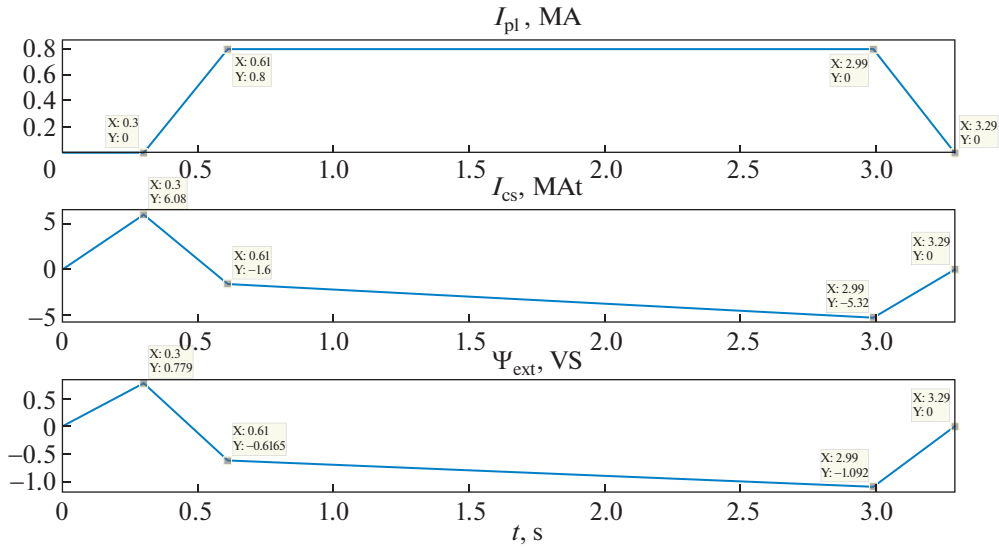


Рис. 7. Диаграммы тока плазмы I_{pl} (МА), тока в ОИ I_{cs} (МА \times виток) и создаваемого полоидальной системой магнитного потока Ψ_{ext} (В \times с).

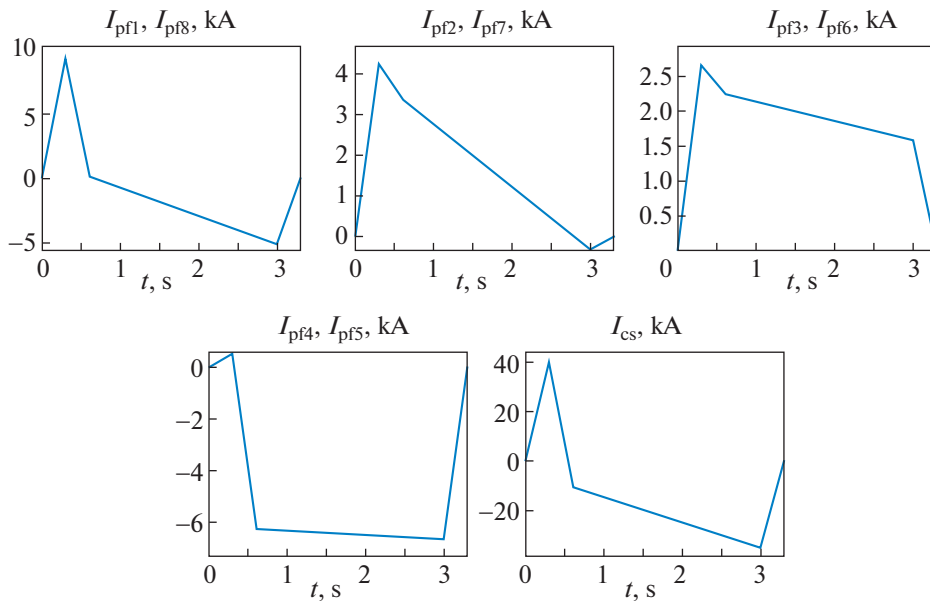


Рис. 8. Токи в полоидальных обмотках ОУ1/ОУ8, ОУ2/ОУ7, ОУ3/ОУ6, ОУ4/ОУ5 и ОИ.

ным пространство со стороны слабого поля для размещения излучающих антенн систем ВЧ-нагрева и безындукционного поддержания тока.

4. ЗАКЛЮЧЕНИЕ

Проведенный анализ позволил определить исходные параметры для начала эскизного проектирования токамака с малым аспектным отноше-

нием, который в дальнейшем должен заменить работающий в настоящее время в ФТИ им. А.Ф. Иоффе сферический токамак Глобус-М2. К отличительным особенностям установки следует отнести увеличенное до 1.5 Тл тороидальное магнитное поле и длительность плазменного разряда, превышающую характерные времена формирования стационарных профилей параметров плазмы. Габаритные размеры установки позволя-

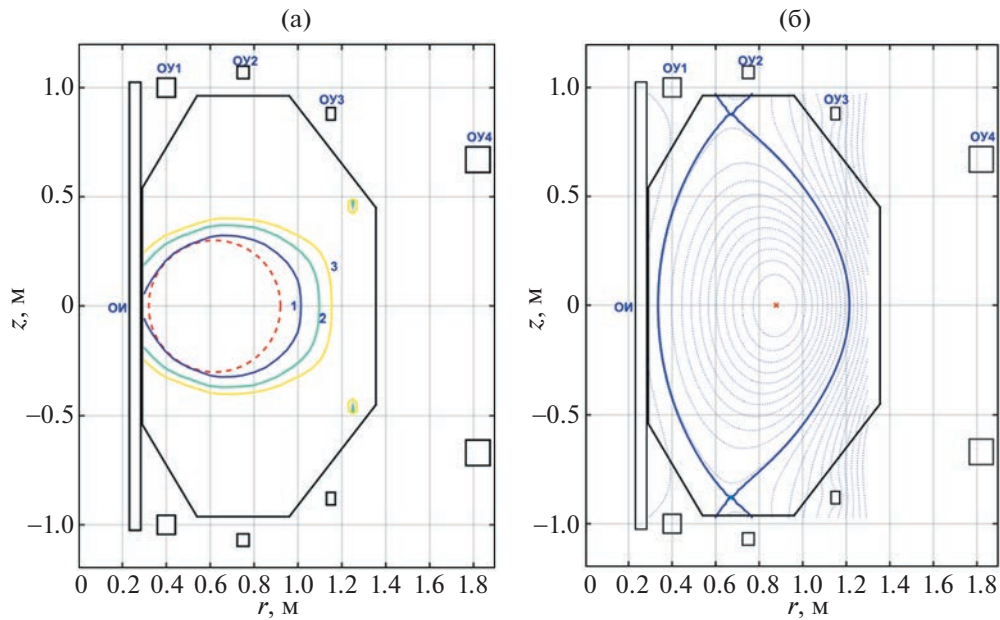


Рис. 9. Карта распределения модуля полоидального магнитного поля по сечению разрядной камеры в момент пробоя (цифрами указана величина модуля магнитного поля в Гс) (а); конфигурация плазмы на плато тока (б).

ют разместить ее в существующем экспериментальном зале и подключить к ней системы дополнительного нагрева и генерации тока, а имеющаяся энергетическая инфраструктура может быть использована для питания электромагнитной системы нового токамака без существенного увеличения мощности.

В табл. 2 приведены параметры токамака Глобус-3 с теплыми обмотками в сравнении с существующими и проектируемыми токамаками на территории СНГ. Все токамаки имеют D-образную диверторную конфигурацию плазменного шнура с вертикальной вытянутостью 1.7–2.0, при этом, кроме магнитного поля и тока плазмы, существенно отличаются по аспектному отноше-

нию: от 1.5 в Глобус-М2 до 3.77 в ТРТ. Создание такой экспериментальной инфраструктуры позволило бы проводить исследования в области УТС и термоядерной энергетики в очень широком диапазоне операционных параметров. Кроме того, токамак Глобус-3 может рассматриваться в качестве водородного прототипа компактного термоядерного источника нейтронов.

Работа выполнена с использованием экспериментальных данных, полученных на УНУ “Сферический токамак Глобус-М”, входящей в состав ФЦКП “Материаловедение и диагностика в передовых технологиях” ФТИ им. А.Ф. Иоффе в рамках выполнения государственного задания (темы 0040-2019-0023, 0034-2021-0001). Результа-

Таблица 2. Параметры существующих и проектируемых токамаков на территории СНГ

	Глобус-М2 (Россия)	Глобус-3 (Россия)	КТМ (Казахстан)	Т-15МД (Россия)	ТРТ (Россия)
R_0 , м	0.36	0.76	0.9	1.48	2.15
a , м	0.24	0.44	0.45	0.67	0.57
A	1.5	1.7	2.0	2.2	3.77
B_0 , Тл	1.0	1.5	1.0	2.0	8.0
I_p , МА	0.5	0.8	0.75	2.0	5.0
k_{95}	1.8–2.0	1.8	1.7	1.7–1.9	1.8
$t_{имп}$, с	0.3–0.7	2.0–3.0	5.0	1.5–10.0	100.0
Состояние	работает	концептуальный проект	вывод на проектные параметры	физический пуск	эскизный проект

ты расчетов, приведенные в разд. 2 статьи, получены при финансовой поддержке РФФ (соглашение № 21-79-20133 от 24.03.2021).

СПИСОК ЛИТЕРАТУРЫ

1. Valovic M., Akers R., Cunningham G., Garzotti L., Lloyd B., Muir D., Patel A., Taylor D., Turnyanskiy M., Walsh M. and the MAST team // Nucl. Fusion. 2009. V. 49. P. 075016.
<https://doi.org/10.1088/0029-5515/49/7/075016>
2. Kaye S.M., Bell M.G., Bell R.E., Fredrickson E.D., LeBlanc B.P., Lee K.C., Lynch S., Sabbagh S.A. // Nucl. Fusion. 2006. V. 46. P. 848.
<https://doi.org/10.1088/0029-5515/46/10/002>
3. Kurskiev G.S., Bakharev N.N., Bulanin V.V., Chernyshev F.V., Gusev V.K., Khromov N.A., Kiselev E.O., Minaev V.B., Miroshnikov I.V., Mukhin E.E., Patrov M.I., Petrov A.V., Petrov Yu.V., Sakharov N.V., Shchegolev P.B., Sladkomedova A.D., Solokha V.V., Telnova A.Yu., Tolstyakov S.Yu., Tokarev V.A., Yashin A.Yu. // Nucl. Fusion. 2019. V. 59. P. 066032.
<https://doi.org/10.1088/1741-4326/ab15c5>
4. Minaev V.B., Gusev V.K., Sakharov N.V., Varfolomeev V.I., Bakharev N.N., Belyakov V.A., Bondarchuk E.N., Brunkov P.N., Chernyshev F.V., Davydenko V.I., Dyachenko V.V., Kavin A.A., Khitrov S.A., Khromov N.A., Kiselev E.O., Konovalov A.N., Kornev V.A., Kurskiev G.S., Labusov A.N., Melnik A.D., Mineev A.B., Mironov M.I., Miroshnikov I.V., Patrov M.I., Petrov Yu.V., Rozhansky V.A., Saveliev A.N., Senichenkov I.Yu., Shchegolev P.B., Shcherbinin O.N., Shikhovtsev I.V., Sladkomedova A.D., Solokha V.V., Tanchuk V.N., Telnova A.Yu., Tokarev V.A., Tolstyakov S.Yu., Zhilin E.G. // Nucl. Fusion. 2017. V. 57. P. 066047.
<https://doi.org/10.1088/1741-4326/aa69e0>
5. Mineev A.B., Bondarchuk Э.Н., Кавин А.А., Конин А.Ю., Родин И.Ю., Танчук В.Н., Филатов О.Г., Бахарев Н.Н., Жильцов Н.С., Курские Г.С., Киселев Е.О., Минаев В.Б., Сахаров Н.В., Петров Ю.В., Тельнова А.Ю. // ВАНТ. Сер.: Термоядерный синтез. 2021. Т. 44. С. 37.
<https://doi.org/10.21517/0202-3822-2021-44-3-37-51>
6. Mineev A.B., Bondarchuk Э.Н., Кавин А.А., Конин А.Ю., Родин И.Ю., Танчук В.Н., Трофимов В.А., Филатов О.Г., Бахарев Н.Н., Жильцов Н.С., Курские Г.С., Киселев Е.О., Минаев В.Б., Сахаров Н.В., Петров Ю.В., Тельнова А.Ю. // ВАНТ. Сер.: Термоядерный синтез. 2021. Т. 44. С. 43.
<https://doi.org/10.21517/0202-3822-2021-44-4-43-53>
7. Mineev A.B., Minaev V.B., Sakharov N.V., Bakharev N.N., Bondarchuk Э.Н., Воронова А.А., Глушаев А.М., Григорьев С.А., Гусев В.К., Жильцов Н.С., Запретилина Е.Р., Кавин А.А., Киселев Е.О., Конин А.Ю., Кудрявцева А.М., Курские Г.С., Лабусов А.Н., Петров Ю.В., Родин И.Ю., Танчук В.Н., Тельнова А.Ю., Трофимов В.А., Филатов О.Г. // ВАНТ. Сер.: Термоядерный синтез. 2022. Т. 45. С. 15.
<https://doi.org/10.21517/0202-3822-2022-45-2-15-36>
8. Kurskiev G.S., Miroshnikov I.V., Sakharov N.V., Gusev V.K., Petrov Yu.V., Minaev V.B., Balachenkov I.M., Bakharev N.N., Chernyshev F.V., Goryainov V.Yu., Kavin A.A., Khromov N.A., Kiselev E.O., Krikunov S.V., Lobanov K.M., Melnik A.D., Novokhatskii A.N., Filipov S.V., Zhiltsov N.S., Mineev A.B., Mukhin E.E., Patrov M.I., Petrov A.V., Ponomarenko A.M., Solokha V.V., Shulyatiev K.D., Shchegolev P.B., Skrekel O.M., Telnova A.Yu., Tkachenko E.E., Tukhmeneva E.A., Tokarev V.A., Tolstyakov S.Yu., Varfolomeev V.I., Voronin A.V., Yashin A.Yu., Solovey V.A., Zhilin E.G. // Nuclear Fusion. 2022. V. 62. P. 104002.
<https://doi.org/10.1088/1741-4326/ac881d>
9. Курские Г.С., Сахаров Н.В., Гусев В.К., Минаев В.Б., Мирошников И.В., Петров Ю.В., Тельнова А.Ю., Бахарев Н.Н., Киселев Е.О., Жильцов Н.С., Шеголев П.Б., Балаченков И.М., Варфоломеев В.И., Воронин А.В., Горяинов В.Ю., Дьяченко В.В., Жилин Е.Г., Ильясова М.В., Кавин А.А., Коновалов А.Н., Крикунов С.В., Лобанов К.М., Мельник А.Д., Минеев А.Б., Новохацкий А.Н., Патров М.И., Петров А.В., Пономаренко А.М., Скrekель О.М., Соловей В.А., Солоха В.В., Ткаченко Е.Е., Токарев В.А., Толстяков С.Ю., Тюхменева Е.А., Хилькевич Е.М., Хромов Н.А., Чернышев Ф.В., Шевелев А.Е., Шулятьев К.Д., Яшин А.Ю. // Физика плазмы. 2023. Т. 49. С. 305.
<https://doi.org/10.31857/S0367292122601497>
10. Kurskiev G.S., Gusev V.K., Sakharov N.V., Petrov Yu.V., Bakharev N.N., Balachenkov I.M., Bazhenov A.N., Chernyshev F.V., Khromov N.A., Kiselev E.O., Krikunov S.V., Minaev V.B., Miroshnikov I.V., Novokhatskii A.N., Zhiltsov N.S., Mukhin E.E., Patrov M.I., Shulyatiev K.D., Shchegolev P.B., Skrekel O.M., Telnova A.Yu., Tkachenko E.E., Tukhmeneva E.A., Tokarev V.A., Tolstyakov S.Yu., Varfolomeev V.I., Voronin A.V., Goryainov V.Yu., Bulanin V.V., Petrov A.V., Ponomarenko A.M., Yashin A.Yu., Kavin A.A., Zhilin E.G. and Solovey V.A. // Nuclear Fusion. 2022. V. 62. P. 016011.
<https://doi.org/10.1088/1741-4326/ac38c9>
11. Хвостенко П.П., Анашкин И.О., Bondarchuk Э.Н., Инютин Н.В., Крылов В.А., Левин И.В., Минеев А.Б., Соколов М.М. // ВАНТ. Сер. Термоядерный синтез. 2019. Т. 42. С. 15.
<https://doi.org/10.21517/0202-3822-2019-42-1-15-38>
12. Красильников А.В., Коновалов С.В., Bondarchuk Э.Н., Мазуль И.В., Родин И.Ю., Минеев А.Б., Кузьмин Е.Г., Кавин А.А., Карпов Д.А., Леонов В.М., Хайрутдинов Р.Р., Кукушкин А.С., Портнов Д.В., Иванов А.А., Бельченко Ю.И., Денисов Г.Г. // Физика плазмы. 2021. Т. 47. С. 970.
<https://doi.org/10.31857/S0367292121110196>
13. Gusev V.K., Sakharov N.V., Shpeizman V.V., Korotkov V.A., Panin A.G., Soikin V.F., Kivivuori S.O.J., Helenius A.J., Somerkoski J.V.A., Heikkinen J.A. // Fusion Technology. 1998. V. 34. 9. P. 137.
14. Gusev V.K., Alimov V.Kh., Arkhipov I.I., Ber B.Ya., Goro-detsky A.E., Khromov N.A., Kurdumov A.A., Lebedev V.M., Litunovskiy N.V., Mazul I.V., Nikolaev Yu.A., Novokhatsky A.N., Petrov Yu.V., Sakharov N.V., Terukov E.I., Trapeznikova I.N., Zakharov A.P., Zalavutdinov R.Kh. // Nuclear Fusion. 2009. V. 49. P. 095022.
<https://doi.org/10.1088/0029-5515/49/9/095022>