



Известия высших учебных заведений. Прикладная нелинейная динамика. 2022. Т. 30, № 2
Izvestiya Vysshikh Uchebnykh Zavedeniy. Applied Nonlinear Dynamics. 2022;30(2)

Научная статья
УДК 530.182
DOI: 10.18500/0869-6632-2022-30-2-239-252

Особенности многоэлектродной регистрации эпизодических разрядов слабоэлектрических рыб

В. М. Ольшанский¹✉, Д. В. Зленко^{1,2}, А. А. Орлов¹, А. О. Касумян²,
П. Моллер³, Е. МакМагон⁴, Сюэ Вэй⁵

¹Институт проблем экологии и эволюции имени А. Н. Северцова РАН, Москва, Россия

²Московский государственный университет имени М. В. Ломоносова, Россия

³Хантерский колледж, Нью-Йорк, США

⁴Biosphere Environmental Ltd, Киллало, Ирландия

⁵Харбинский инженерный университет, Китай

E-mail: ✉vmolsh@yandex.ru, dvzlenko@gmail.com, and.a.orlov@gmail.com, alex_kasumyan@mail.ru,
pmoller@hunter.cuny.edu, biosphere.eoin@gmail.com, xuewei@hrbeu.edu.cn.

Поступила в редакцию 9.11.2021, принята к публикации 23.11.2021, опубликована 31.03.2022

Аннотация. Цель данной работы заключалась в разработке многоэлектродной матричной регистрации для построения образов электрических полей эпизодических разрядов слабоэлектрических рыб. **Методы.** Описаны особенности многоэлектродной регистрации для исследований электрических рыб: конструкция электродной решётки, схемы усилителей, организация общих точек для дифференциальных измерений и восстановление абсолютных значений потенциалов, применение метода главных компонент. **Результаты.** Методика иллюстрируется примером регистрации электрических разрядов у клариевого сома *Clarias gariepinus* с помощью решётки 8×8 электродов при частоте оцифровки 20 кГц. Приводятся осциллограммы разрядов и картины их пространственного распределения для главных компонент. Показаны преимущества разработанной технологии многоэлектродной матричной регистрации по отношению к традиционной двухэлектродной регистрации эпизодических разрядов электрических рыб: заметное улучшение соотношения сигнал/шум при регистрации слабых электрических сигналов; возможность построения картин поля для единичных электрических событий; разделение источников электрических полей и возможность идентификации их источников; возможность бесконтактной локализации расположения электрогенерирующих структур; получение количественных данных распределений электрических потенциалов для всех точек дна аквариума.

Ключевые слова: многоэлектродная матричная регистрация, распределение потенциалов, образы электрического поля, слабоэлектрические рыбы, электрические разряды, *Clarias gariepinus*.

Благодарности. Авторы выражают благодарность С. В. Скородумову и Д. Э. Эльяшеву за помощь в разработках аппаратуры и программного обеспечения.

Для цитирования: Ольшанский В. М., Зленко Д. В., Орлов А. А., Касумян А. О., Моллер П., МакМагон Е., Сюэ Вэй. Особенности многоэлектродной регистрации эпизодических разрядов слабоэлектрических рыб // Известия вузов. ПНД. 2022. Т. 30, № 2. С. 239–252. DOI: 10.18500/0869-6632-2022-30-2-239-252

Статья опубликована на условиях Creative Commons Attribution License (CC-BY 4.0).

Multielectrode registration of episodic discharges generated by weakly electric fishes

V. M. Olshansky¹ ✉, D. V. Zlenko^{1,2}, A. A. Orlov¹, A. O. Kasumyan²,
P. Moller³, E. MacMahon⁴, Xue Wei⁵

¹A. N. Severtsov Institute of Ecology and Evolution of the RAS, Moscow, Russia

²Lomonosov Moscow State University, Russia

³Department of Psychology Hunter College, New York, USA

⁴Biosphere Environmental Ltd. Killaloe, Ireland

⁵Harbin Engineering University, Harbin, China

E-mail: ✉vmolsh@yandex.ru, dvzlenko@gmail.com, and.a.orlov@gmail.com, alex_kasumyan@mail.ru,
pmoller@hunter.cuny.edu, biosphere.eoin@gmail.com, xuewei@hrbeu.edu.cn

Received 9.11.2021, accepted 23.11.2021, published 31.03.2022

Abstract. Purpose of this study introduces a multielectrode array (MEA) registration system in order to generate electric field images of the episodic discharges generated by weakly electric fish. A multielectrode registration system has several important features: the design of the multielectrode lattice, the amplifier circuit, the choice of reference points for differential measurements, the recovery of the absolute values of the electric field potentials, and the application of principal components analysis. **Methods.** There are several advantages of our MEA registration as compared with the traditional twoelectrode registration: (a) the signal-to-noise ratio is significantly increased, (b) it is possible to construct the spatial distribution of the electric field for a single electric discharge, (c) the signals' sources can be easily separated and identified, and (d) quantitative data on the electrical potential distribution can be obtained throughout the entire experimental tank. **Results.** The results illustrate an example of applied MEA registration. Electric discharges were recorded from a weakly electric catfish, *Clarias gariepinus*, using an array of 8 × 8 electrodes at a sampling rate of 20 kHz. Data show oscillograms and two-dimensional plots of the spatial distribution of the electrical field.

Keywords: multielectrode array (MEA) registration, electric field spatial distribution, weakly electric fish, electric discharges, *Clarias gariepinus*.

Acknowledgements. Authors acknowledge Sergey V. Skorodumov and Dmitry E. Elyashev for their help in the development of hardware and software.

For citation: Olshansky VM, Zlenko DV, OrlovAA, Kasumyan AO, Moller P, MacMahon E, Xue Wei. Multielectrode registration of episodic discharges generated by weakly electric fishes. *Izvestiya VUZ. Applied Nonlinear Dynamics*. 2022;30(2):239–252. DOI: 10.18500/0869-6632-2022-30-2-239-252

This is an open access article distributed under the terms of Creative Commons Attribution License (CC-BY 4.0).

Введение

Проводимые с конца XVIII века экспериментальные исследования сильноэлектрических рыб (таких как электрический угорь и электрические скаты) сыграли заметную роль в становлении большинства естественных наук — физики, химии, биологии, особенно электрофизиологии [1]. В частности, работа Генри Кавендиша [2], посвящённая имитации разрядов скатов *Torpedo* и впервые объясняющая базовые отличия электрических явлений в проводящих средах от электростатики, содержит картину токов вокруг электрического ската. Позднее, во многом благодаря работам Г. Лиссманна [3, 4], у двух больших групп слабоэлектрических рыб — мормирид (*Mormyriiformes*) и гимнотид (*Gymnotiformes*) — были зарегистрированы постоянно генерируемые электрические разряды и обнаружена новая сенсорная система — электрорецепция. Кроме того, были сформированы общие принципы совместной деятельности электрорецепторных и электрогенераторных систем (электрических органов), обеспечивающие электролокацию (обнаружение объектов), электроориентацию и коммуникацию [5, 6].

Ольшанский В. М., Зленко Д. В., Орлов А. А.,
Касумян А. О., Моллер П., МакМагон Е., Сюэ Вэй
Известия вузов. ПНД, 2022, т. 30, № 2

При исследованиях слабоэлектрических рыб для регистрации их разрядов используют, как правило, стандартные и давно применяемые в электрофизиологии двух и трёхэлектродные (учитывая электрод заземления при использовании дифференциальных усилителей) системы. Эта методика позволяет наблюдать и анализировать осциллограммы разрядов, но не их пространственные распределения. В то же время известны многоэлектродные устройства регистрации, описанные в ряде исследований, посвященных различным аспектам поведения рыб и других животных. Например, многоэлектродная матричная регистрация была применена для отслеживания перемещений свободно плавающих слабоэлектрических рыб (гимнотид) в природных условиях [7]. Попытки исследования пространственной структуры создаваемого рыбами электрического поля и его искажений, вызванных присутствием вблизи них конспецифичных особей, были предприняты рядом авторов благодаря применению линейки из 4–8 электродов [8–10]. Успешное использование методов многоэлектродной регистрации при изучении структуры электрических полей гимнотид и мормирид обусловлено, главным образом, их способностью непрерывно генерировать разряды очень стабильной формы и амплитуды, что позволяет синтезировать цельный пространственный образ поля на основе многократных регистраций на разных расстояниях от рыбы.

В противоположность случаю мормирид и гимнотид, непрерывно генерирующих свои разряды, изучение электрической активности электрических рыб с эпизодическими разрядами, к числу которых относятся многочисленные сомы (*Siluriformes*), сопряжено с некоторыми методическими проблемами [11–13], требующими перехода от традиционной двухэлектродной регистрации к многоэлектродной матричной, обеспечивающей ряд преимуществ. Во-первых, значительно возрастает соотношение сигнал/шум. Во-вторых, становится возможной реконструкция пространственного распределения электрического поля во время любого отдельного электрического разряда. В-третьих, появляется возможность разделения и идентификации разных источников в регистрируемой смеси. В-четвертых, имеется возможность указать значение потенциала во время разряда для каждой точки на дне аквариума.

1. Методика

1.1. Многоэлектродная матрица. Эксперименты проводятся в аквариуме размером $60 \times 50 \times 30$ см, на дне которого размещена многоэлектродная решётка. В листе из пластика, размер которого соответствует дну аквариума, с шагом 6 см закреплены 64 регистрирующих электрода, образующих матрицу 8×8 . В качестве электродов использованы 64 шайбы из нержавеющей стали, диаметром 1.5 см. Электроды защищены от прямых касаний рыб поролоном или тканью, что не приводит к искажениям электрических полей. Помимо регистрирующих электродов, в воду также был помещен электрод заземления в виде инертной металлической сетки, площадью 100 см^2 , закрепленной вертикально на одной из стенок аквариума. Электроды соединялись со входами 64-канального дифференциального усилителя (коэффициент усиления 1100). Соединения осуществлялись витыми парами, второй провод в которых выполнял функцию экрана, защищающего от статических помех.

1.2. Схемы усилителей сигналов и организация аналоговой общей точки. Общие схемы многоканальных дифференциальных усилителей были разработаны и использовались для регистрации ЭЭГ [14]. Модифицированная нами принципиальная схема многоканального усилителя показана на рис. 1 (схема собрана на чипах TL082 и TL084, Texas Instruments, USA). Схема содержит интегрирующий модуль 4, разработанный для подавления квазипостоянных гальванических потенциалов на электродах. Дифференциальная регистрация обеспечивает высокую степень подавления синфазных помех, включая наводку 50 Гц.

Поскольку нас интересуют абсолютные значения потенциалов на регистрирующих электродах, необходимо сформировать общий опорный сигнал, относительно которого они измеряются.

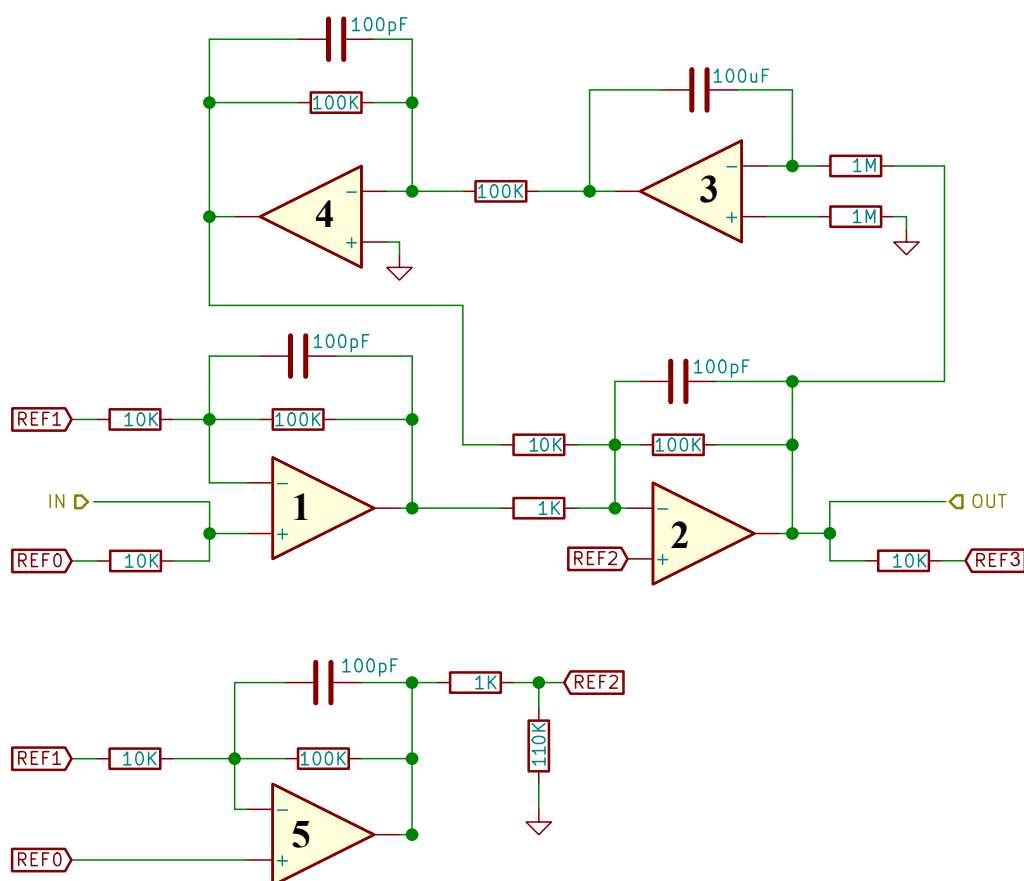


Рис. 1. Принципиальная схема многоканального дифференциального усилителя. Верхняя часть схемы описывает структуру одного из 64 измерительных каналов 1–4, а нижняя – конфигурацию общего для всех 64 каналов опорного усилителя 5. В состав каждого измерительного канала входят предусилитель 1, дифференциальный усилитель 2, интегратор 3 и инвертор 4. Метка IN соответствует входному сигналу непосредственно с измерительных электродов; OUT – выход сигналов на входы АЦП; REF0 – шина референсного потенциала опорного усилителя 5; REF1 – шина симметричной обратной связи предусилителей 1; REF2 – шина опорного потенциала дифференциальных усилителей; REF3 – опорный потенциал АЦП

Fig. 1. Multichannel differential amplifier circuit. Upper part of the diagram describes the structure of one of 64 registration channels 1–4; the lower one describes the configuration of the common reference amplifier 5. Each registration channel includes a preamplifier 1, a differential amplifier 2, an integrator 3, and an inverter 4. The IN mark corresponds to the input signal fed directly from the electrodes, and OUT to the signal output fed to ADC analog inputs. REF0 is a common reference potential of the amplifier as a whole; REF1 – the reference potential of preamplifiers; REF2 – reference potential for differential amplifiers; REF3 – reference potential for the ADC

Для этого все предусилители 1 имеют общий опорный вход REF1. Он сформирован путем объединения всех 64 предусилителей, с общим референсным усилителем 5. Далее формируется опорный потенциал REF2 для вторых каскадов дифференциальных усилителей по отношению к заземлению. Общий опорный усилитель принимает определенный общий опорный потенциал REF0 для вычисления дифференциальных потенциалов.

На первый взгляд, REF0 мог бы быть заземлён. Проблема в том, что внутри экспериментального аквариума исходно заземления нет. Оно необходимо, но может быть осуществлено только добавлением специального электрода, связанного проводом с землёй схемы (средней точкой аккумуляторного питания). Этот земляной электрод не может быть большим, поскольку иначе он сильно исказит поле, в то время как небольшой заземляющий электрод, расположенный

в конкретной и небольшой области аквариума, не является нулевым, то есть не соответствует потенциалу гипотетической бесконечно удаленной точки. Его потенциал зависит от расстояния до источника и ориентации источника. Рыба может дать разряд, находясь на разных расстояниях от земляного электрода, в том числе непосредственно вблизи него. Поэтому такое решение привело бы к усилению всех флуктуаций потенциала заземления и сказалось бы на выходном сигнале. Для того чтобы избежать этого негативного эффекта, общий потенциал был сформирован как сумма потенциалов всех 64 регистрирующих электродов, объединенных через резисторы 10 кОм. Поскольку тестируемые рыбы всегда находятся внутри решётки, сумма всех потенциалов должна быть близка к нулю, что обеспечивает близость к нулю потенциала REF0. Усиленные сигналы подаются на входы двух 32-канальных 16-битных АЦП (E502, L-CARD, Россия). Общий аналоговый вход АЦП также не заземлён, а соединён с суммой выходов усилителей через резисторы 10 кОм (REF3).

1.3. Выбор частоты оцифровки. Для сбора данных оба 32-канальных АЦП были синхронизированы по внутреннему источнику опорной частоты одного из устройств. Частота оцифровки составляла 20 кГц, типичное время проведения одного поведенческого эксперимента — 50 минут. Выбор частоты оцифровки представляется крайне принципиальным. Характерное время электрофизиологических процессов составляет единицы или доли миллисекунд. Одной из самых существенных особенностей специализированной генерации электрических разрядов электрическими рыбами является высокая степень синхронизации возбуждения множества клеток. Синхронизация при этом осуществляется с точностью доли миллисекунд. Действительно, приведем в качестве примера главный электрический орган электрического угря *Electrophorus*, который занимает большую часть тела рыбы. При этом длительность разряда составляет около 1 мс [15]. Характерное время синхронизации должно быть короче по меньшей мере на порядок.

Соответственно, в исследовании активности мормирид и гимнотид при традиционной двух-электродной регистрации частоты оцифровки достигают 1 МГц. Между тем в других областях биологии, например, электроэнцефалографии, при многоэлектродной матричной регистрации частота оцифровки редко превышает 2 кГц [16]. Одновременное повышение числа регистрирующих электродов и частоты сэмплирования приводит к большим потокам информации и большим объемам файлов данных, что вызывает очевидные трудности. Поэтому необходим компромисс между желанием наблюдать подробности синхронизации электровозбуждения клеток и возможностями передавать на компьютер большие потоки информации и обрабатывать файлы большого объема. Применение частоты сэмплирования в 20 кГц представляется таким компромиссом и позволяет наблюдать как единичные срабатывания группы клеток, так и паузы между срабатываниями на предельных частотах возбуждения [17].

1.4. Использование метода главных компонент. Электрические поля от источников биологического происхождения, как правило, очень быстро затухают с удалением от источника. Сигналы от них на разных электродах очень заметно различаются по амплитуде. При этом для интересующих нас физиологических процессов частотные особенности распространения электрических полей не сказываются, поскольку размеры аквариума существенно меньше величины скин-слоя в воде [18]. Таким образом, форма одного и того же излученного разряда на разных регистрирующих электродах остается одинаковой. В то же время большинство помех, попадающих в воду из воздуха, в частности помеха 50 Гц или импульсные помехи, имеют значительно более равномерное пространственное распределение, заметно отличное от распределений интересующих нас сигналов. Это позволяет эффективно отфильтровывать полезные, то есть сильно неоднородные в пространстве паттерны, с использованием метода главных компонент (Principal Component Analysis — PCA). Применение PCA, так же, как независимого компонентного анализа (Independent Component Analysis — ICA) успешно используется в электроэнцефалографии [19].

Имея 64 канала, с помощью PCA можно разделить регистрируемые процессы на независимые источники, соответственно, общим числом до 64. Это позволяет на фоне главного процесса, например, электрического разряда клариевого сома, увидеть иные электрические явления, например, поляризацию тела рыбы во внешнем электрическом поле. Метод PCA позволяет не только очистить полезный сигнал, то есть сгенерированный животным импульс, от разного рода помех, но и предоставляет естественный путь визуализации поля в пространстве. Для этого достаточно построить двумерную поверхность по величинам вкладов интересующих нас главных компонент. Вычисление ковариационных матриц и их диагонализация осуществлялась средствами библиотеки sklearn (Python3).

2. Результаты

Ранее нами было установлено [20], что во время разряда голова клариевых сомов (*Clarias gariepinus*) имеет отрицательный потенциал, а тело — положительный. Осциллограммы разряда при 64-электродной регистрации представлены на рис. 2. Поскольку оранжево-красные кривые на рисунке соответствуют отрицательной полярности, они показывают ориентацию головы над электродами, имеющими такие, наиболее отрицательные, значения. Зеленые и синие кривые соответствуют положительной полярности, что отражает примерное расположение тела рыбы над соответствующими электродами. Это соответствие можно видеть без необходимости привлечения дополнительных математических процедур.

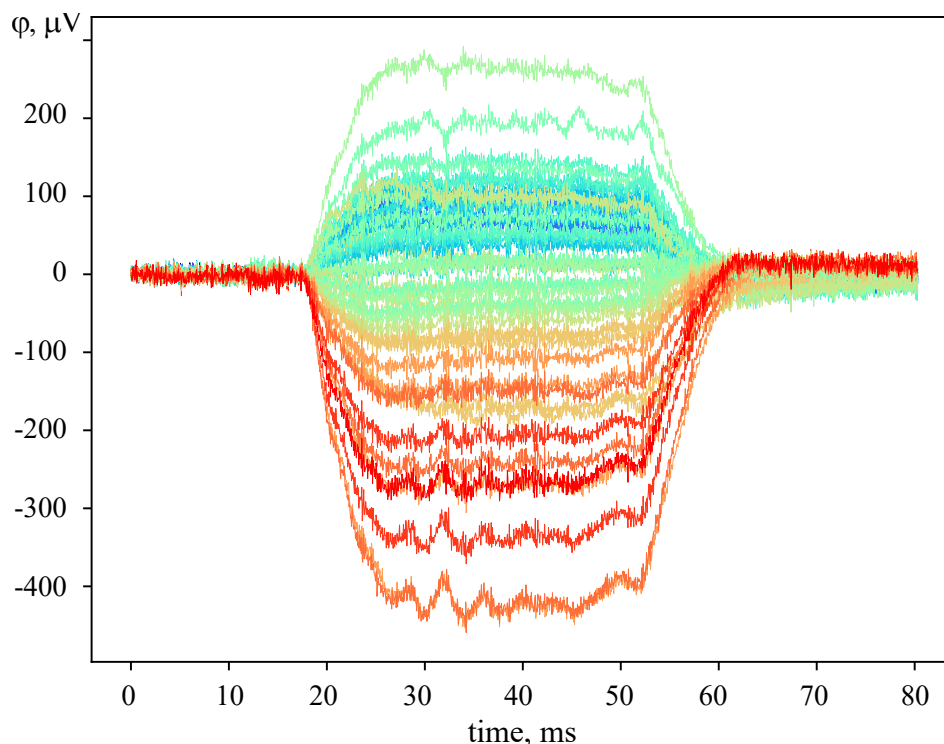


Рис. 2. Электрический разряд сома *Clarias gariepinus*, зарегистрированный с помощью матрицы из 64 электродов. Цветовые обозначения соответствуют цветовой маркировке на рис. 4 (см. ниже), что позволяет сопоставить цвет осциллограмм с пространственным расположением электродов в матрице (цвет online)

Fig. 2. Dynamics of the electric potential in the course of the discharge generated by *Clarias gariepinus* catfish using 64 electrode square array. The color legend corresponds to that in Fig. 4 (see further), which makes it possible to compare the color of the curve with the spatial position of the corresponding electrode in the lattice (color online)

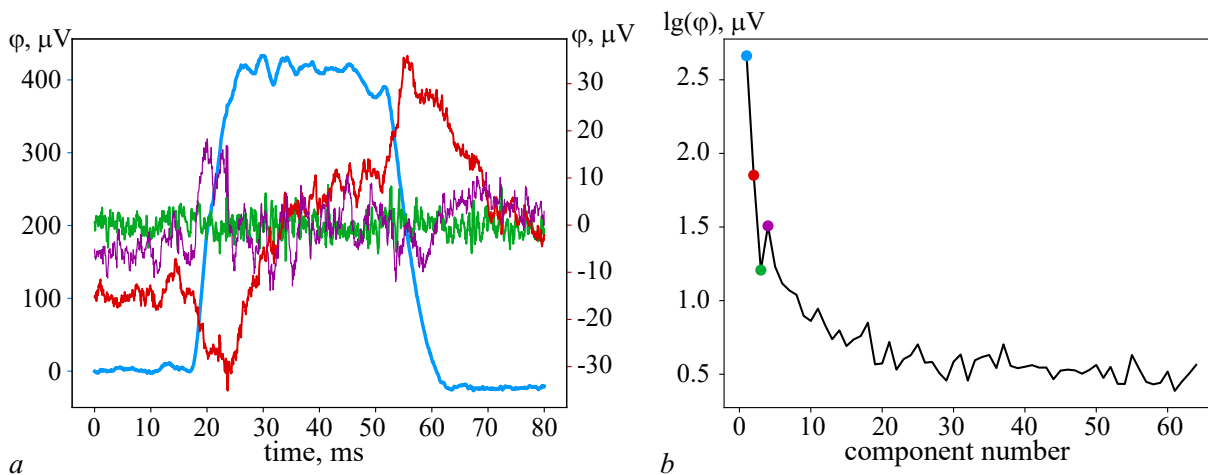


Рис. 3. *a* – Четыре первые главные компоненты разряда, показанного на рис. 2. Первая компонента показана синим, значения потенциалов указаны на левой оси ординат (синие цифры). Правая ось (красные цифры) соответствует трём остальным компонентам: второй (красный), третьей (зелёный) и четвёртой (фиолетовый). *b* – Десятичные логарифмы амплитуд вкладов всех главных компонент в суммарный потенциал на электродах. Цветные точки отображают значения вкладов для четырёх главных компонент (цвет online)

Fig. 3. *a* – The first four principal components (the first is shown in blue, the second in red, the third in green, and the fourth in purple) of the curves' family is shown in Fig. 2. The left ordinate axis (shown in blue) corresponds to the first component, and the right one (shown in red) corresponds to the second-to-fourth components. *b* – Decimal logarithms of the amplitudes of all 64 principal components. The colored dots show the data for the curves shown in fig. *a* (color online)

Отметим, однако, что исходный сигнал достаточно сильно зашумлён: peak-to-peak амплитуда шума составляет примерно 20 мкВ, что даже для электродов с максимальной амплитудой полезного сигнала порядка 500 мкВ даёт не слишком хорошее соотношение сигнал/шум — около 25. Для очистки его от шумов воспользуемся методом главных компонент (рис. 3). Для анализа был взят фрагмент записи с разрядом длительностью 80 мс, что при частоте оцифровки 20 кГц соответствует 1600 сэмплам по каждому из 64 каналов.

Анализ главных компонент семейства кривых, представленных на рис. 3, показывает, что весь полезный сигнал сосредотачивается в 1, 2 и 4 главных компонентах, в то время как третья и все остальные компоненты представляют собой белый шум, амплитуда вкладов которого быстро убывает с ростом номера компоненты (рис. 3, *b*).

Наибольший вклад в суммарный сигнал, а также наибольший вес в разложении имеет первая компонента (рис. 3, *a*, синий). Форма кривой соответствует форме разрядов, которые ранее были зарегистрированы для *Clarias gariepinus*. Продолжительность разряда на полувывоте составила 35 мс. На отфильтрованной кривой хорошо различима тонкая структура, отражающая работу электрогенерирующей структуры в теле рыбы [17]. Период осцилляций на плато разряда составил 3.9 ± 0.7 мс, а амплитуда 20...50 мкВ.

Общий вид кривой второй компоненты (см. рис. 3, *a*, красный) соответствует первой производной основного сигнала. Такой эффект может возникать в том случае, если в системе присутствует некоторая ёмкость, при протекании тока через которую и возникает сигнал в виде производной от основного импульса. Природа этой ёмкости может быть различной, в частности, это может быть тело исследуемого сома, либо какой-то элемент электрической схемы. Однако использование предварительной калибровки аппаратуры с помощью искусственного дипольного источника, соединенного с генератором прямоугольных импульсов, показывает, что электрическая схема передаёт регистрируемые сигналы без заметных искажений, а ёмкостные искажения вызывают тела рыб, помещенных в аквариум (см. также ниже, рис. 4, II).

Четвёртая компонента имеет небольшую амплитуду и довольно сильно зашумлена, но обладает особенностью — двойным пиком между 20 и 30 мс рассматриваемого сигнала. Амплитуда эффекта составляет примерно 20 мкВ, продолжительность — порядка 10 мс. Обсуждение природы этого сигнала также требует привлечения данных о пространственном положении его источника (см. ниже, рис. 4, IV).

3. Обсуждение

Согласно нашим представлениям, электрические разряды клариевых сомов представляют собой суммарное электрическое возбуждение одной и той же мышечной структуры серией запускающих нервных импульсов [17]. В ответ на каждый нервный импульс генерируется элементарный разряд длительностью около 8 мс. Предполагается, что интервалы между запускающими нервными импульсами заметно меньше (ок. 1.7 мс), что приводит к формированию монополярного электрического разряда с изрезанностью вершины и с амплитудой большей, чем у слагающих разряд элементарных электрических импульсов (см. рис. 3, а, синий). Эта модель основана на данных экспериментов, выполненных по традиционной двухэлектродной методике регистрации [17].

Переход к многоэлектродной методике и PCA-анализу даёт ряд преимуществ. Во-первых, мы получаем гораздо более чистую форму разряда, чем при двухэлектродной регистрации. В частности, мы полностью избавились от помехи 50 Гц. Во-вторых, мы можем определить количественные величины электрических потенциалов вблизи тела рыбы. При двухэлектродной регистрации амплитуда регистрируемого разряда зависит от положения и ориентации рыбы-источника в аквариуме. Многоэлектродная же регистрация позволяет наблюдать характер затухания и учитывать его.

Анализ распределения представленности той или иной главной компоненты среди электродов позволяет судить о том вкладе, который данный сигнал вносит в суммарное электрическое поле на каждом из электродов, а значит, и о пространственном распределении такого «поля единичной главной компоненты» (см. рис. 4). Иными словами, можно построить распределение в пространстве коэффициентов, описывающих вклад данной компоненты в электрический потенциал, зарегистрированный на каждом из 64 электродов. Поскольку любая компонента представляет собой набор значений, а не одно-единственное число, то существенным становится вопрос о том, какая же физическая величина будет отображена на плоскости при таком подходе. Мы домножили каждый из коэффициентов разложения на полную амплитуду соответствующей главной компоненты, тем самым сообщив полученным пространственным распределениям физический смысл. С количественной точки зрения полученные величины являются максимально достигаемой на данном электроде амплитудой изменения электрического потенциала, связанного с соответствующей главной компонентой. При этом первая компонента (см. рис. 3, а, синий) будет представлять поле разряда. Её пространственное распределение (см. рис. 4, I) даёт исключительно поле разряда, не учитывая другие компоненты.

Распределение в пространстве амплитуды первой компоненты на рис. 4, I имеет ярко выраженный дипольный характер с положительным полюсом в районе точки с координатами (18, 13) и отрицательным — (27, 0). У клариевых сомов отрицательный полюс находится на голове, а положительный — на туловище. Соответственно, электрогенерирующая структура должна располагаться в области между полюсами диполя, то есть в области, где потенциал обнуляется. Это соответствует неоднократно высказывавшимся предположениям [21], что электрогенерирующая структура у клариевых сомов находится между задним краем черепа и началом спинного плавника. В отсутствие более надёжных данных о расположении электрогенерирующих структур у клариевых сомов, приблизительная локализация электрогенерирующей структуры облегчает предстоящую работу гистологам и морфологам.

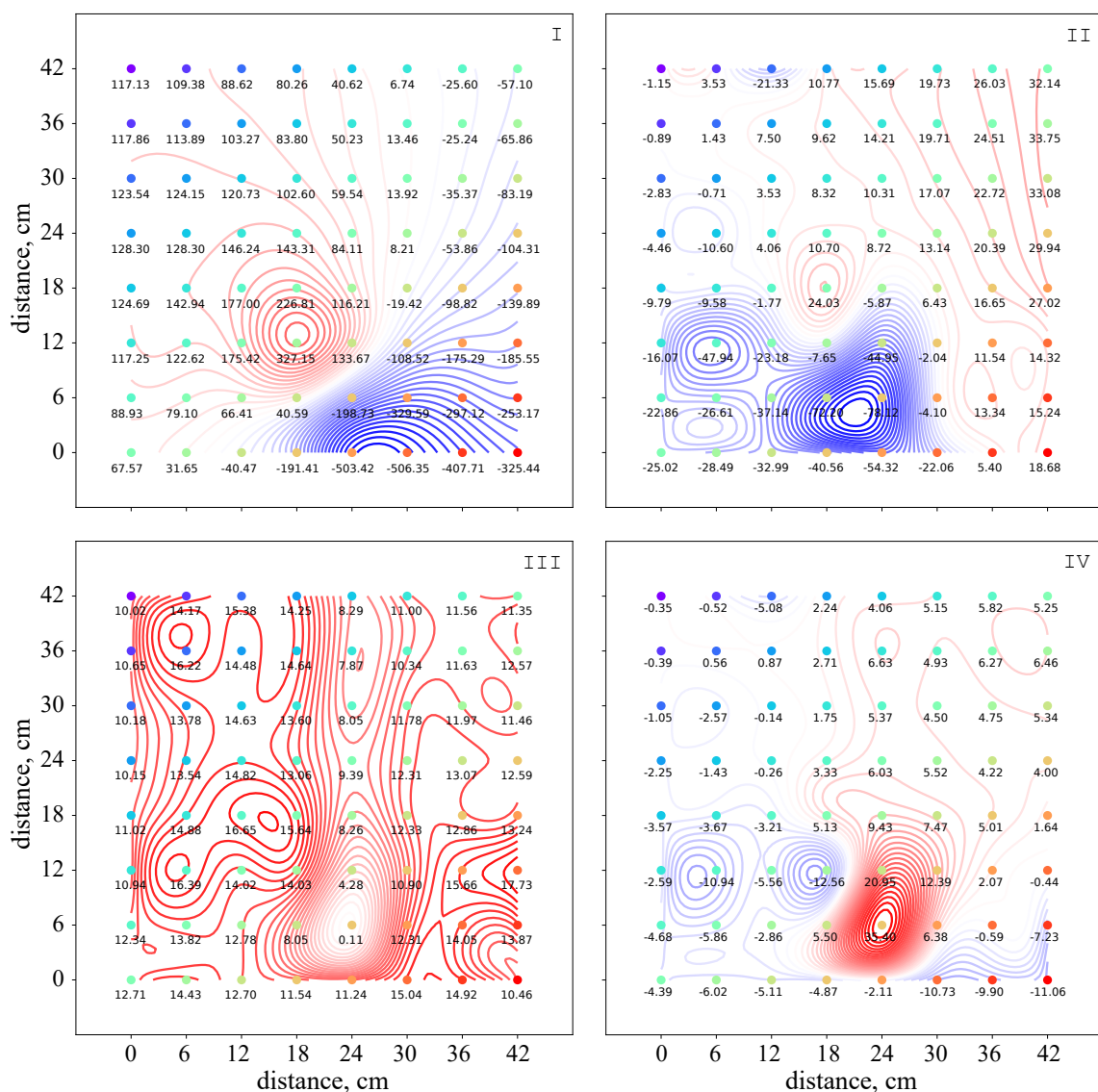


Рис. 4. Пространственные распределения потенциалов первых четырёх главных компонент (номер компоненты указан римской цифрой в верхнем углу каждого распределения) электрического события, представленного на рис. 2. Кружками показано положение 64 измерительных электродов, а их цветом отражено соответствие исходным кривым (см. рис. 2) (цвет online)

Fig. 4. Spatial distributions of the electric potentials corresponding to the first four principal components shown in Fig. 2. The numbers of the components designated by the digits in the plots. The circles mark the position of electrodes, and their color corresponds to the color of the original curves in Fig. 2 (color online)

Распределение в пространстве второй компоненты (см. рис. 4, II), содержащей дифференциальный сигнал, соответствует скорее полю монополя, нежели диполя. Выявление вклада дифференцирования в общий регистрируемый сигнал – значимое преимущество новой методики. При моделировании паттернов разрядов клариевых сомов мы обычно наблюдали хорошую сходимость модели и реального сигнала в начале разряда, но заметные расхождения в конце [17]. Более того, задний фронт разрядов часто регистрировался с заметным дифференцированием и было непонятно – это особенность генерации или внешний фактор. Применение многоэлектродной регистрации и PCA позволяет ответить на вопросы такого рода и оценить степень дифференцирования сигнала телом рыбы. Заметное смещение полюсов на картинах поля для второй компоненты

по отношению к полю первой компоненты показывает, что источник дифференцирования не совпадает с источником основного разряда.

Пространственные распределения, характерные для главных компонент, содержащих шумы, не демонстрируют заметных особенностей структуры поля (см. рис. 4, III), имеют небольшие значения потенциалов (не более десятков мкВ) и мало меняются от электрода к электроду, что является типичным для поля помех от внешних источников.

Пространственное распределение амплитуды четвёртой компоненты (см. рис. 4, IV) напоминает таковое для второй и имеет выраженную монополярную форму. Максимум располагается также в особой области пространства неподалёку от электрогенерирующей структуры. Малые значения потенциалов этой компоненты и низкая разрешающая способность нашей системы в пространстве (шаг решетки 6 см при размерах рыб около 15 см) не позволяет предложить для этой компоненты конкретный физиологический смысл.

Заключение

Переходя от частных проблем многоэлектродной матричной регистрации к общим, вернёмся к вопросу о соотношении числа электродов и частоты оцифровки. Можно ли совместить микросекундное разрешение по времени, десятки тысяч электродов и разумный объём данных? Опыт исследований слабоэлектрических рыб показывает, что это возможно при использовании определенных приемов формирования амплитудно-фазовых образов электрических событий мозгом воспринимающих их рыб [22]. В целом, технология многоэлектродной матричной регистрации представляется эффективным инструментом исследования слабых электрических сигналов в водной среде применительно к широкому кругу задач, включая исследование роли электрических полей и электрокоммуникации в жизни многих водных животных.

Список литературы

1. *Finger S., Piccolino M.* The Shocking History of Electric Fishes: From Ancient Epochs to the Birth of Modern Neurophysiology. Oxford: Oxford University Press, 2011. 470 p. DOI: 10.1093/acprof:oso/9780195366723.001.0001.
2. *Cavendish H.* An account of some attempts to imitate the effects of the torpedo by electricity // *Phil. Trans. R. Soc.* 1776. Vol. 66. P. 196–225. DOI: 10.1098/rstl.1776.0013.
3. *Lissmann H. W.* Continuous electrical signals from the tail of a fish, *Gymnarchus niloticus* Cuv. // *Nature*. 1951. Vol. 167, no. 4240. P. 201–202. DOI: 10.1038/167201a0.
4. *Lissmann H. W.* On the function and evolution of electric organs in fish // *J. Exp. Biol.* 1958. Vol. 35, no. 1. P. 156–191. DOI: 10.1242/jeb.35.1.156.
5. *Bennett M. V. L.* Electric organs // In: Hoar W. S., Randall D. J. (eds) *Fish Physiology*. Vol. 5. New York: Academic Press, 1971. P. 347–491.
6. *Bennett M. V. L.* Electroreception // In: Hoar W. S., Randall D. J. (eds) *Fish Physiology*. Vol. 5. New York: Academic Press, 1971. P. 493–574.
7. *Henninger J., Krahe R., Sinz F., Benda J.* Tracking activity patterns of a multispecies community of gymnotiform weakly electric fish in their neotropical habitat without tagging // *J. Exp. Biol.* 2020. Vol. 223, no. 3. P. jeb206342. DOI: 10.1242/jeb.206342.
8. *Rasnow B.* Measuring and visualizing EOD fields // In: Ladich F., Collin S. P., Moller P., Kapoor B. G. (eds) *Communication in Fishes*. Enfield, USA: Science Publishers Inc., 2006. P. 599–622.
9. *Rasnow B., Bower J. M.* Imaging with electricity: How weakly electric fish might perceive objects // In: Bower J. M. (ed) *Computational Neuroscience: Trends in Research*. New York: Plenum, 1997. P. 795–800.

Ольшанский В. М., Зленко Д. В., Орлов А. А.,
Касумян А. О., Моллер П., МакМагон Е., Сюэ Вэй
Известия вузов. ПНД, 2022, т. 30, № 2

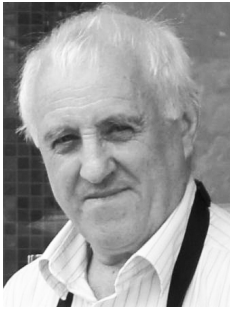
10. *Assad C., Rasnow B., Stoddard P.K.* Electric organ discharges and electric images during electrolocation // *J. Exp. Biol.* 1999. Vol. 202, no. 10. P. 1185–1193.
11. *Hagedorn M., Womble M., Finger T.E.* Synodontid catfish: A new group of weakly electric fish // *Brain Behav. Evol.* 1990. Vol. 35, no. 5. P. 268–277. DOI: 10.1159/000115873.
12. *Baron V.D., Morshnev K.S., Olshansky V.M., Orlov A.A.* Electric organ discharges of two species of African catfish (*Synodontis*) during social behavior // *Animal Behaviour.* 1994. Vol. 48, no. 6. P. 1472–1475. DOI: 10.1006/anbe.1994.1387.
13. *Baron V.D., Orlov A.A., Golubtsov A.S.* African Clarias catfish elicits long-lasting weak electric pulses // *Experientia.* 1994. Vol. 50, no. 7. P. 664–647. DOI: 10.1007/BF01952864.
14. *Metting van Rijn A.C., Peper A., Grimbergen C.A.* High-quality recording of bioelectric events. Part 2. Low-noise, low-power multichannel amplifier design // *Med. Biol. Eng. Comput.* 1991. Vol. 29, no. 4. P. 433–440. DOI: 10.1007/BF02441666.
15. *Catania K.C.* An optimized biological taser: Electric eels remotely induce or arrest movement in nearby prey // *Brain Behav. Evol.* 2015. Vol. 86, no. 1. P. 38–47. DOI: 10.1159/000435945.
16. *Грищенко А. А., Сысоева М. В., Сысоев И. В.* Определение основного временного масштаба эволюции информационных свойств сигнала локальных потенциалов мозга при абсансной эпилепсии // *Известия вузов. ПНД.* Т. 28, № 1. С. 98–110. DOI: 10.18500/0869-6632-2020-28-1-98-110.
17. *Орлов А. А., Ольшанский В. М., Барон В. Д.* Реконструкция паттернов электрических разрядов и механизмы электрогенерации у африканского клариевого сома *Clarias gariepinus* (Clariidae, Siluriformes) // *Доклады Российской академии наук. Науки о жизни.* 2021. Т. 500, № 1. С. 428–431. DOI: 10.31857/S2686738921050243.
18. *Ольшанский В. М.* Бионическое моделирование электросистем слабоэлектрических рыб. М.: Наука, 1990. 208 с.
19. *Makeig S., Onton J.* ERP features and EEG dynamics: An ICA perspective // In: Luck S. J., Kappenman E. S. (eds) *The Oxford Handbook of Event-Related Potential Components.* New York: Oxford University Press, 2011. P. 51–86. DOI: 10.1093/oxfordhb/9780195374148.013.0035.
20. *Ольшанский В. М., Моршнева К. С., Насека А. М., Нгуен Тхи Нга.* Электрические разряды клариевых сомов, культивируемых в Южном Вьетнаме // *Вопросы ихтиологии.* 2002. Т. 42, № 4. С. 549–557.
21. *Olshanskiy V.M., Kasumyan A.O., Moller P.* On mating and function of associated electric pulses in *Clarias macrocephalus* (Günther, 1864): Probing an old puzzle, first posed by Charles Darwin // *Environmental Biology of Fishes.* 2020. Vol. 103, no. 1. P. 99–114. DOI: 10.1007/s10641-019-00936-w.
22. *Ольшанский В. М., Зленко Д. В.* Формирование образов электрического поля и попытка преодолеть внутривидовой барьер // В сб.: *Труды Седьмой Всероссийской конференции «Нелинейная динамика в когнитивных исследованиях».* 20–24 сентября 2021 года, Нижний Новгород, Россия. Нижний Новгород: Институт прикладной физики РАН, 2021. С. 90–93.

References

1. *Finger S, Piccolino M.* The Shocking History of Electric Fishes: From Ancient Epochs to the Birth of Modern Neurophysiology. Oxford: Oxford University Press; 2011. 470 p. DOI: 10.1093/acprof:oso/9780195366723.001.0001.
2. *Cavendish H.* An account of some attempts to imitate the effects of the torpedo by electricity. *Phil. Trans. R. Soc.* 1776;66:196–225. DOI: 10.1098/rstl.1776.0013.
3. *Lissmann HW.* Continuous electrical signals from the tail of a fish, *Gymnarchus niloticus* Cuv. *Nature.* 1951;167(4240):201–202. DOI: 10.1038/167201a0.

4. Lissmann HW. On the function and evolution of electric organs in fish. *J. Exp. Biol.* 1958;35(1): 156–191. DOI: 10.1242/jeb.35.1.156.
5. Bennett MVL. Electric organs. In: Hoar WS, Randall DJ, editors. *Fish Physiology*. Vol. 5. New York: Academic Press; 1971. P. 347–491.
6. Bennett MVL. Electroreception. In: Hoar WS, Randall DJ, editors. *Fish Physiology*. Vol. 5. New York: Academic Press; 1971. P. 493–574.
7. Henninger J, Krahe R, Sinz F, Benda J. Tracking activity patterns of a multispecies community of gymnotiform weakly electric fish in their neotropical habitat without tagging. *J. Exp. Biol.* 2020;223(3):jeb206342. DOI: 10.1242/jeb.206342.
8. Rasnow B. Measuring and visualizing EOD fields. In: Ladich F, Collin SP, Moller P, Kapoor BG, editors. *Communication in Fishes*. Enfield, USA: Science Publishers Inc.; 2006. P. 599–622.
9. Rasnow B, Bower JM. Imaging with electricity: How weakly electric fish might perceive objects. In: Bower JM, editor. *Computational Neuroscience: Trends in Research*. New York: Plenum; 1997. P. 795–800.
10. Assad C, Rasnow B, Stoddard PK. Electric organ discharges and electric images during electrolocation. *J. Exp. Biol.* 1999;202(10):1185–1193.
11. Hagedorn M, Womble M, Finger TE. Synodontid catfish: A new group of weakly electric fish. *Brain Behav. Evol.* 1990;35(5):268–277. DOI: 10.1159/000115873.
12. Baron VD, Morshnev KS, Olshansky VM, Orlov AA. Electric organ discharges of two species of African catfish (*Synodontis*) during social behavior. *Animal Behaviour*. 1994;48(6):1472–1475. DOI: 10.1006/anbe.1994.1387.
13. Baron VD, Orlov AA, Golubtsov AS. African *Clarias* catfish elicits long-lasting weak electric pulses. *Experientia*. 1994;50(7):664–647. DOI: 10.1007/BF01952864.
14. Metting van Rijn AC, Peper A, Grimbergen CA. High-quality recording of bioelectric events. Part 2. Low-noise, low-power multichannel amplifier design. *Med. Biol. Eng. Comput.* 1991;29(4): 433–440. DOI: 10.1007/BF02441666.
15. Catania KC. An optimized biological taser: Electric eels remotely induce or arrest movement in nearby prey. *Brain Behav. Evol.* 2015;86(1):38–47. DOI: 10.1159/000435945.
16. Grishchenko AA, Sysoeva MV, Sysoev IV. Detecting the primary time scale of evolution of information properties for local field potentials in brain at absence epilepsy. *Izvestiya VUZ. Applied Nonlinear Dynamics* 2020;28(1):98–110 (in Russian). DOI: 10.18500/0869-6632-2020-28-1-98-110.
17. Orlov AA, Olshanskiy VM, Baron VD. Reconstruction of electric discharge patterns and electrogenesis mechanisms in African sharptooth catfish *Clarias gariepinus* (Clariidae, Siluriformes). *Dokl. Biol. Sci.* 2021;500(1):145–148. DOI: 10.1134/S0012496621050082.
18. Olshanskiy VM. Bionic Modeling of Electrical Systems of Weak Electric Fish. Moscow: Nauka; 1990. 208 p. (in Russian).
19. Makeig S, Onton J. ERP features and EEG dynamics: An ICA perspective. In: Luck SJ, Kappenman ES, editors. *The Oxford Handbook of Event-Related Potential Components*. New York: Oxford University Press; 2011. P. 51–86. DOI: 10.1093/oxfordhb/9780195374148.013.0035.
20. Olshanskii VM, Morshnev KS, Naseka AM, Nguyen TN. Electric discharges of clariid catfishes cultivated in South Vietnam. *Journal of Ichthyology*. 2002;42(6):477–484.
21. Olshanskiy VM, Kasumyan AO, Moller P. On mating and function of associated electric pulses in *Clarias macrocephalus* (Günther, 1864): Probing an old puzzle, first posed by Charles Darwin. *Environmental Biology of Fishes*. 2020;103(1):99–114. DOI: 10.1007/s10641-019-00936-w.
22. Olshanskiy VM, Zlenko DV. Reconstruction of electrical field images and an attempt to overcome the intraspecific barrier. In: *Proceedings of the Seventh All-Russian Conference «Nonlinear Dynamics in Cognitive Research»*. 20-24 September 2021, Nizhny Novgorod, Russia. Nizhny Novgorod: Institute of Applied Physics RAS; 2021. P. 90–93 (in Russian).

Ольшанский В. М., Зленко Д. В., Орлов А. А.,
Касумян А. О., Моллер П., МакМагон Е., Сюэ Вэй
Известия вузов. ПНД, 2022, т. 30, № 2



Ольшанский Владимир Менделевич — родился в Петропавловске-Камчатском (1950). Окончил 40-ю школу в городе Горьком, радиофизический факультет Горьковского государственного университета. Доктор физико-математических наук по специальности «Биофизика» (2004). Старший научный сотрудник Института проблем экологии и эволюции им. А.Н. Северцова Российской академии наук (ИПЭЭ РАН).

Россия, 119071 Москва, Ленинский проспект, 33
Институт проблем экологии и эволюции имени А. Н. Северцова РАН
E-mail: vmolsh@yandex.ru
ORCID: 0000-0002-2810-9900
AuthorID: 22362



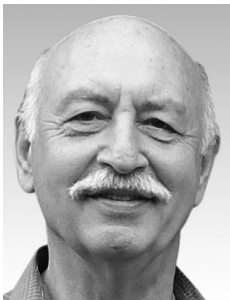
Зленко Дмитрий Владимирович — родился в Москве (1983). Окончил лицей «Вторая Школа» (2000), биологический факультет МГУ (2005), защитил кандидатскую диссертацию по специальности «Биофизика» (2008). Старший научный сотрудник кафедры биофизики биологического факультета МГУ.

Россия, 119991 Москва, Ленинские горы, 1
Московский государственный университет имени М. В. Ломоносова
E-mail: dvzlenko@gmail.com
ORCID: 0000-0002-4126-3080
AuthorID: 599278



Орлов Андрей Александрович — родился в Москве (1948). Окончил физический факультет МГУ (1971). Кандидат биологических наук (1985). Старший научный сотрудник Института проблем экологии и эволюции имени А. Н. Северцова Российской академии наук (ИПЭЭ РАН).

Россия, 119071 Москва, Ленинский проспект, 33
Институт проблем экологии и эволюции имени А. Н. Северцова РАН
E-mail: and.a.orlov@gmail.com
ORCID: 0000-0003-3272-6167
AuthorID: 84419



Касумян Александр Ованесович — родился в Адлере (Сочи, 1951). Окончил биологический факультет МГУ (1973) и аспирантуру (1976). Доктор биологических наук (1995). С 1977 года работает на кафедре ихтиологии биологического факультета МГУ, с 2020 — в должности заведующего кафедрой. Область интересов: хеморецепция и другие сенсорные системы и поведение рыб.

Россия, 119991 Москва, Ленинские горы, 1
Московский государственный университет имени М. В. Ломоносова
E-mail: alex_kasumyan@mail.ru
ORCID: 0000-0002-4931-8787
AuthorID: 674



Моллер Питер — родился в Гамбурге, Германия (1941). Получил академическое образование в университетах Марбурга и Берлина (Запад). После получения докторской степени в 1967 г. он работал в аспирантуре с Томасом Сабо в Париже, прежде чем переехать в Нью-Йорк, где в настоящее время он является профессором психологии в Колледже Хантера и аспирантуре Городского университета Нью-Йорка. Его научные интересы связаны с ориентацией и электрокоммуникацией животных. Область интересов: поведение в лабиринте, приобретение и закрепление памяти, поведенческая эндокринология. Автор книги «Electric Fishes: History and behavior» (London, Chapman and Hall, 1995).

США, Манхэттен, Нью-Йорк
Хантерский колледж
E-mail: pmoller@hunter.cuny.edu
ORCID: 0000-0001-7250-8776



Еоин МакМахон — родился в Лимерике, Ирландия. В течение последних 20 лет работал в сфере охраны окружающей среды и борьбы с вредителями. В настоящее время является директором компании Biosphere Environmental Ltd. Еоин участник морских экспедиций. На корабле Илен (ilen.ie), в постройке которого принимал участие, посетил западное побережье Гренландии в 2019 году. В настоящее время разрабатываются планы по использованию Илен в качестве платформы для исследований в области морской биологии.

3 Johns St., Killaloe, Co. Clare, V94PN3F
Biosphere Environmental Ltd.
E-mail: biosphere.eoin@gmail.com
ORCID: 0000-0002-7005-5926



Сюэ Вэй — родился в 1970 году в провинции Хэйлунцзян, Китай. Окончил радиофизический факультет Санкт-Петербургского политехнического университета (2007), профессор, кандидат технических наук. Работает в Институте информатики и технологий связи Харбинского университета. Область интересов — цифровая обработка сигналов и технологий беспроводной связи.

Китай, Харбин, ул. Чэньгэн
Харбинский инженерный университет
E-mail: xuewei@hrbeu.edu.cn
ORCID: 0000-0003-1104-0959