

«ГИРОСКОПИЧЕСКАЯ КАТАПУЛЬТА» – НОВЫЙ ТИП УСТРОЙСТВ: ТЕХНИЧЕСКАЯ ВОЗМОЖНОСТЬ СОЗДАНИЯ И ПЕРСПЕКТИВЫ ПРИМЕНЕНИЯ

А. И. Денисов¹, Н.В. Денисова², И.В. Ившин²

¹ Независимый исследователь

² Казанский Государственный Энергетический Университет,
Российская Федерация, 420066, г. Казань, ул. Красносельская, 51

Аннотация. В статье рассматриваются различные аспекты, связанные с новым типом устройств, «гироскопической катапультай», которое до настоящего момента имело весьма ограниченное практическое применение и показывается, что в связи с развитием элементной базы и рынков, можно ожидать его широкого распространения.

Ключевые слова: пусковое устройство, летательный аппарат, система наведения.

Введение

Запуск малых летательных аппаратов часто осуществляется с использованием стартовых устройств. Конструкция таких устройств должна гарантировать стабильный и безотказный старт аппарата с воспроизводимыми параметрами. Основные требования, предъявляемые к конструкции катапульты и автоматики изложены в [1]:

- надежность, которая заключается в работоспособности механизма в разных климатических условиях, надежности запуска, исключении повреждений летательного аппарата;
- эргономичность, связанная с минимизацией массогабаритных характеристик, простотой использования автоматики, минимальным временем развертывания, установки и свертывания, мобильности;
- высокие эксплуатационные качества, заключающиеся в долговечности, неприхотливости, ремонтпригодности, пригодности к хранению и утилизации;
- безопасность, состоящая в исключении преждевременного срабатывания пусковых механизмов, а также вероятности нанесения травмы подвижными частями оператору.

Стартовые механические устройства для запуска летательных аппаратов бывают с линейным движением и с использованием кругового вращения, как у SpinLaunch [2, 3]. Линейные ускорители, как правило, используют тросы или рельсы для разгона аппарата. Они просты в конструкции, но требуют значительной длины для достижения необходимой скорости. Системы с круговым вращением, напротив, компактнее. Они используют центробежную силу для разгона объекта, вращая его на конце длинного рычага. SpinLaunch – яркий пример такого подхода, обещающий снизить стоимость запуска в космос. Однако, такие системы предъявляют высокие требования к прочности конструкции и устойчивости к перегрузкам.

Для создания мобильного устройства запуска подходит катапульта с разгоном за счет вращения. Созданию подобных устройств посвящены работы в патенте [4], где предложена катапульта с вертикальной осью вращения.

Однако, для мобильного применения необходимо компактное и легкое решение. Интерес к мобильному варианту катапульты связан с тем, что такие пусковые установки можно применить как основу создания нового типа ПВО.

Современные средства ПВО, ориентированные на обнаружение и уничтожение высокоскоростных целей, могут оказаться неэффективными против небольших, маневренных БПЛА, летящих на низких высотах. Кроме этого, применение дорогостоящих ракет для борьбы с дешевыми БПЛА является экономически нецелесообразным. При организации массовых атак за счет запуска большого количества БПЛА, в том числе с ложными целями, необходим эффективный и дешевый способ перехвата. Его можно обеспечить с помощью создания нового типа перехватчиков БПЛА-планеров, запускаемых с помощью катапульти.

Планеры, благодаря отсутствию двигателей, отличаются меньшей стоимостью и простотой производства по сравнению с традиционными летательными аппаратами, что делает их привлекательным вариантом для массового применения и противодействию массовым атакам с применением БПЛА. Развертывание сети катапульти позволяет создать гибкую и сосредоточенную систему воздушной обороны, способную противостоять различным угрозам.

Соответственно, необходимость создания компактной катапульти для запуска планеров с дозвуковой скоростью для борьбы с летающими аппаратами обусловлена не только академическим интересом, но и рядом практических и экономических соображений.

Принцип действия

В данной статье рассматривается устройство пуска, основанное на следующем принципе, изображенном на рисунке 1.

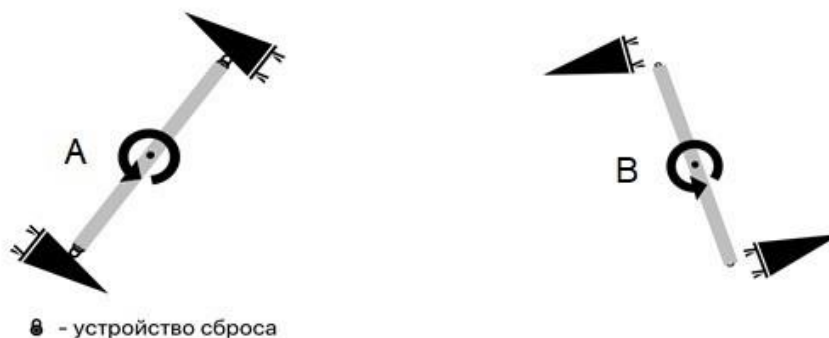


Рис. 1. Устройство пуска

А - раскручивание до высокой скорости, В - одновременный сброс и свободный полет

Работает оно по следующему принципу: два одинаковых объекта (с точки зрения массы и расположения центра масс) закреплены с помощью Устройства Сброса (УС) на противоположных концах штанги, которая раскручивается относительно центра до высокой скорости. В момент времени T_0 происходит одновременный сброс объектов, после чего штанга продолжает вращаться относительно центра, а объекты свободно летят.

Поскольку в российской литературе название для данного типа устройств не устоялось, здесь и далее мы будем называть его «гироскопической катапульти» (далее ГК), слово катапульти отражает назначение - запуск объектов с высокой начальной скоростью, а гироскопической - то, что при больших скоростях вращения данное устройство будет обладать рядом свойств гироскопа.

Единственным известным нам коммерческим проектом, применяющим данный принцип пуска, является американский стартап SpinLaunch, который планирует запускать спутники на орбиту с помощью подобного устройства. SpinLaunch провел ряд успешных демонстрационных пусков, добившись скоростей пуска более 600 м/с [2, 3].

Техническое задание на систему перехвата БПЛА

Для простоты восприятия сформируем эскиз технического задания на систему перехвата БПЛА «Кочевник» в таблице 1, поскольку исходя из назначения системы будет проще понимать, какие технические решения необходимо разработать.

Таблица 1. Основные параметры системы перехвата БПЛА

Характеристики	Величина	Пояснение
Скорость целей	Не более 40 м/с (144 км/час)	Типичные БПЛА, наносящие ущерб гражданским объектам, являются низкоскоростными.
Высота полета цели	Не более 100 м	Типичные БПЛА летят на высоте не более 100 м для избежания обнаружения радарными.
Дальность перехвата	Не более 2000 м	Данная величина выбрана из практических соображений как компромисс между необходимостью плотного перекрытия воздушного пространства и технической сложностью создания систем с большой дальностью перехвата.
Вероятность перехвата при пуске одного перехватчика	Не менее 0.8	Предполагается, что для надежного перехвата цели будет необходимо выпустить не менее 2-х перехватчиков по каждой цели. По крупногабаритным целям может потребоваться выпустить более 3-х для нанесения достаточных повреждений для перехвата.
Система наведения БПЛА-планера	Лазерная	Для наведения БПЛА необходима подсветка цели с земли с помощью лазера.
Область захвата камеры БПЛА-планера	± 0.2 рад	Мы рассчитываем на точность вывода БПЛА-планера на цель в ± 50 метров на расстоянии в 250 метров.
Камера БПЛА-планера	Видимого диапазона	Для обнаружения цели и наведения используется камера видимого диапазона с узкополосным фильтром, пропускающим только излучение в окрестности длины волны подсвечивающего лазера.

Как писал Иван Сергеевич Тургенев: «Рисунок наглядно представит мне то, что в книге изложено на целых десяти страницах» [5]. Соответственно, для лучшего понимания, приводим рисунок 2, на котором представлен принцип работы мобильной системы перехвата.

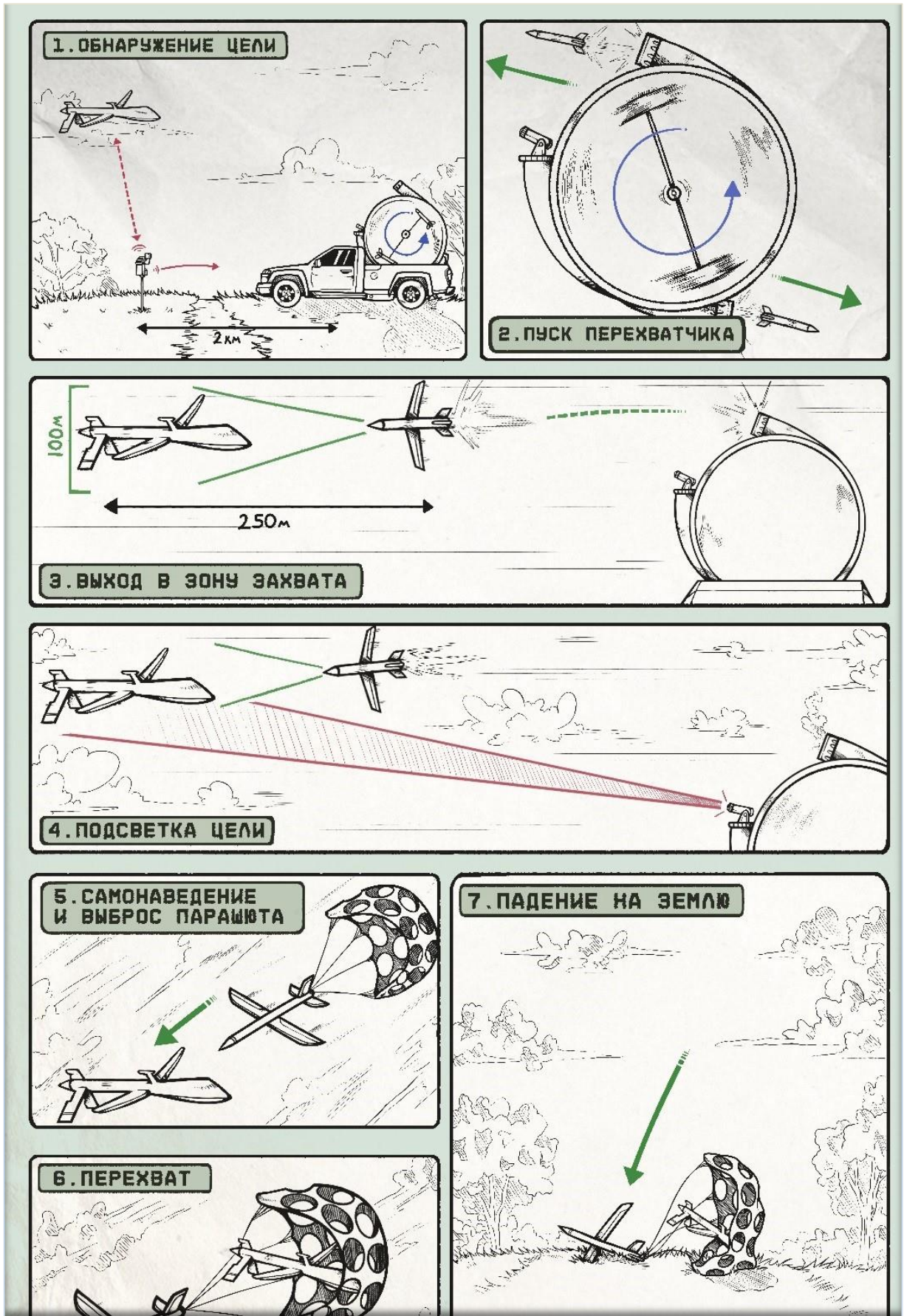


Рис 2. Графическое представление работы системы «Кочевник»

Техническая возможность создания мобильной гироскопической катапульты

Принципиальная возможность создания подобных систем продемонстрирована стартапом Spin Launch, с нашей стороны проведена проработка технических решений с целью уменьшения габаритов системы.

В отличие от стационарной пусковой установки, которую изготовил стартап SpinLaunch, были внесены несколько изменений в конструкцию для уменьшения габаритов устройства и его упрощения. Прежде всего это добавление рельса, на который будет сбрасываться запускаемый объект. На рис.3 показаны эти рельсы в виде дуг АВ и CD, по ним объект по инерции направляется к отверстиям для вылета.

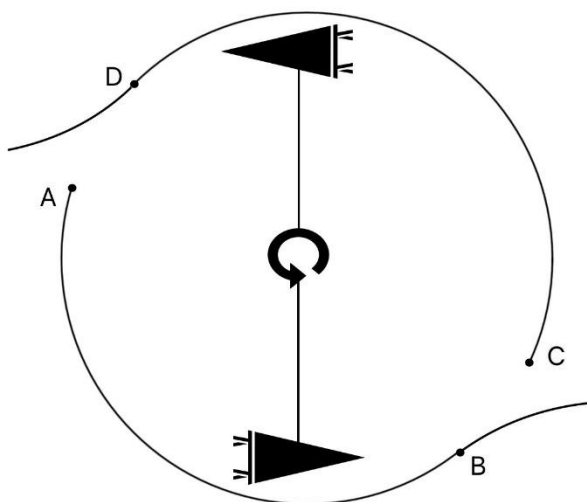


Рис 3. Гироскопическая катапульта с рельсом

Такая модификация позволяет существенно уменьшить требования к переходному процессу в момент сброса, поскольку сброс можно произвести в любой точке дуг.

Одним из реализованных технических решений является малогабаритное устройство сброса, работающее на базе пневматики, с массой менее 500 грамм, которое по результатам испытаний выдерживает нагрузку более 3000 Н и позволяет осуществлять быстрый сброс нагрузки. Использование данного устройства позволяет запускать БПЛА с массой до 200 грамм при перегрузке в 1500 g, при необходимости данное устройство можно усовершенствовать и получить существенно более высокие характеристики.

В настоящее время ведутся работы по созданию устройства пуска с плечом в 1.5 метра. При целевой скорости пуска БПЛА в 150 м/с, угловая скорость вращения будет равна

$$\omega = \frac{V}{R} = 100 \frac{1}{c}, \text{ что соответствует частоте вращения примерно в } 15 \text{ Гц.}$$

При этом БПЛА-перехватчик будет испытывать перегрузки в $a = \frac{V^2}{R} = \frac{150^2}{1.5} \frac{M}{C^2} = 15000 \frac{M}{C^2} \approx 1500g$.

Достичь частоты вращения в 15 Гц не представляет технических сложностей, устройство пуска планируется изготовить из легковесных материалов, таких, как алюминий. Расчеты предельной нагрузки на материалы показывают, что даже без использования специальных материалов, таких, как углеволокно, нагрузку несущая конструкция будет выдерживать. Таким образом, возможность реализации части, касающейся раскрутки и сброса БПЛА (с одновременным сбросом контрбаланса, чтобы избежать ударных нагрузок на ось), нами проверена частично расчетным путем, а частично изготовлением макета.

Единственным элементом, который нами не проверен и который сложно поддается расчетам, являются переходные характеристики при сбросе БПЛА. Учитывая наличие рельса в конструкции, на который будет падать БПЛА (это принципиальное конструктивное отличие от SpinLaunch) необходимо, чтобы переходные характеристики были достаточно узкими, чтобы БПЛА попадал на рельс в зону АВ или CD (рис. 3), и обеспечивалась одновременность сброса, которая бы исключала чрезмерный удар по оси вращения в момент сброса.

Легко получить, что для частоты вращения в 15 гц и целевом секторе сброса в 120 градусов, переходные характеристики сброса должны составлять не более 22 мс. Данная величина выглядит разумно для механических систем, для сравнения механический затвор камер обеспечивает переходную характеристику в 5 мс [6].

Насколько конкретно наша реализация устройства сброса позволит обеспечить необходимые характеристики мы будем проверять экспериментально, и дорабатывать при необходимости. С учетом вышеизложенного, мы можем утверждать, что на данный момент времени мы не видим каких-либо технических препятствий по созданию пусковой установки и изготавливаем экспериментальный образец.

Техническая возможность создания БПЛА-планера

Задача создания БПЛА-планера с запуском с помощью гироскопической катапульты дает достаточно большое пространство для творчества, и технические ограничения существенно отличаются от ситуации с другими летающими объектами. Взлетная масса в нашем случае не является принципиальным ограничением, как мы указывали ранее, в настоящее время мы изготовили устройство сброса с расчетом на массу в 200 грамм, что достаточно для прототипа, но существенных сложностей с увеличением массы до 1000 грамм нет.

С другой стороны, габариты планера ограничены как в длину, так и в ширину, ограничения в длину связаны с геометрией пуска, при плече раскрутки в 1.5 метра длина более 0.5 метров уже не представляется технически достижимой, ограничения в ширину связаны с высокими перегрузками, наличие сильно выступающих за фюзеляж крыльев приведет к необходимости создавать усиленную несущую конструкцию, что будет непрактично по ряду соображений.

Не проводя детальную проработку, можно выделить два варианта конструкции, которые нам представляются перспективными:

- 1) короткое фиксированное крыло;
- 2) раскладное длинное крыло.

В первом случае планер получает дополнительную подъемную силу от небольшого крыла, которая удлинит траекторию полета по сравнению с баллистической. Во втором случае получается классический планер, который может лететь на большие расстояния, если вес планера будет соответствовать подъемной силе для крейсерской скорости. Во втором варианте планер способен пролететь на существенно большее расстояние, чем в первом случае, но за счет ограничений по массе (необходимости сделать планер достаточно легким) возникает проблема с подверженностью траектории полета влиянию ветра, и задача вывода БПЛА на цель с точностью ± 0.2 рад на расстоянии в 250 метров (что соответствует необходимой области захвата ± 50 м) становится более сложной, и может потребовать создания канала обратной связи для управления планером после пуска и

коррекции его траектории, в то время как для первого случая, более высокая масса будет приводить к меньшему влиянию ветра, и полета по инерции может оказаться достаточно.

Для подтверждения технической возможности проведем оценки дальности полета для случая планера, движущегося по баллистической траектории до верхней точки траектории, и у которого в верхней точке траектории раскрываются крылья, и мы получаем планер с аэродинамическим качеством $Q = 10$.

Рассмотрим пуск планера под углом 45° с начальной скоростью 150 м/с, горизонтальная составляющая скорости в таком случае будет равна 106 м/с в момент пуска (для простоты будем считать, что из-за сопротивления воздуха горизонтальная составляющая упадет до $V = 80$ м/с при достижении верхней точки траектории на высоте H), далее планер будет двигаться с постоянной горизонтальной скоростью до достижения высоты 100 метров (максимальная высота полета цели по ТЗ). При этом дальность полета от верхней точки будет равна (в соответствии с определением аэродинамического качества), $L = Q \cdot (H - 100)$. Отметим, что скорости в 80 м/с достаточно для надежного перехвата целей движущихся с максимальной скоростью в 40 м/с, даже при наличии маневров.

Верхняя точка баллистической траектории при пуске под углом в 45 градусов будет находиться на высоте примерно в 500 метров, а расстояние от точки пуска будет составлять примерно 1000 метров в горизонтальном направлении, соответственно максимальная дальность перехвата цели на высоте 100 метров в таком случае будет равна:

$$L_{MAX} = 1000 \text{ м} + 10 \cdot (500 - 100) \text{ м} = 5000 \text{ м}$$

Из расчета следует, что данная величина существенно превышает целевые 2000 метров. В то же время, баллистическая траектория полета даже без учета сопротивления воздуха не позволяет обеспечить требуемую дальность. Также отметим, что с высокой вероятностью, короткое крыло также позволит обеспечить требуемую дальность перехвата.

Как один из вариантов, для перехвата цели рассматривается выброс парашюта сетки, который представляет собой парашют с большим количеством отверстий, уменьшающих сопротивление воздуха, но в тоже время оставляющих достаточное количество материи для раскрытия парашюта под действием потока воздуха. Детализирование парашютного устройства выходит за рамки данной статьи, хотя техническая возможность его создания не вызывает сомнений.

С учетом вышеизложенного, техническая возможность создания БПЛА-перехватчика с требуемыми характеристиками не вызывает сомнений.

Техническая возможность создания системы наведения

Проведем расчет для оценки возможности подсветки и перехвата цели на дальности в 2 км. Схема перехвата изображена на рисунке 4.

С учетом массогабаритных характеристик БПЛА будем ориентироваться на использование для наведения малогабаритной камеры видимого диапазона с диаметром входного зрачка не более 5 мм. Недорогие, коммерчески доступные фото-приемные устройства (ФПУ) 640×480 с размером пикселя в 3.6 микрон, будут иметь расстояние от центра ФПУ до ближайшего края, равное $L_{ФПУ} = 240 \cdot 3.6 \text{ мкм} \approx 0.85 \text{ мм}$.

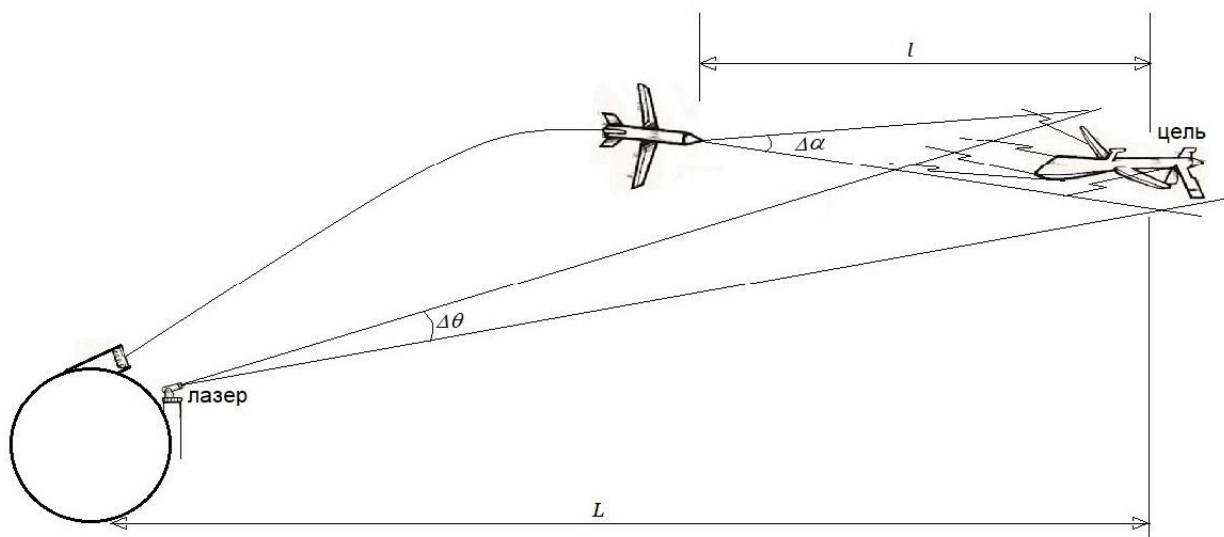


Рис 4. Подсветка лазером цели на расстоянии L , и захват системой наведения планера на расстоянии l

С учетом целевого поля камеры в $\Delta\theta = \pm 0.2 \text{ рад}$, можно рассчитать фокусное расстояние F , исходя из формулы $\Delta\theta = \frac{L_{\text{ФПУ}}}{F}$, получаем, что фокусное расстояние должно быть равно $F = 4.25 \text{ мм}$. При входном зрачке в 4.25 мм, получим достаточно типичную для оптического диапазона систему с апертурой 1:1.

За промежуток времени Δt , на цель с площадью $\Pi_{\text{ЦЕЛИ}}$ будет падать $N_{\text{ЦЕЛИ}}$ фотонов:

$$N_{\text{ЦЕЛИ}} = \frac{P_{\text{ЛАЗЕР}} \cdot \Delta t}{\left(\frac{hc}{\lambda}\right)} \cdot \gamma \cdot \frac{\Pi_{\text{ЦЕЛИ}}}{\frac{\pi}{4}(L \cdot \Delta\theta)^2}, \quad (1)$$

где $P_{\text{ЛАЗЕР}}$ - мощность лазера, $\frac{hc}{\lambda}$ - энергия фотона, γ - коэффициент пропускания атмосферы, $\Delta\theta$ - угол расхождения лазерного пучка, L - расстояние до цели.

Из попавших на цель фотонов часть будет поглощена, а часть отразится, введем коэффициент отражения μ , и предположим, что отраженное излучение будет равномерно распределено по полусфере с телесным углом 2π .

Тогда на входной зрачок оптической системы будет попадать $N_{\text{ВХОД}}$ фотонов (поглощением атмосферы на расстоянии до 250 метров мы пренебрегаем):

$$N_{\text{ВХОД}} = N_{\text{ЦЕЛИ}} \cdot \mu \cdot \frac{(\phi/l^2)}{2\pi}, \quad (2)$$

где ϕ - площадь входного зрачка, l - расстояние от цели до перехватчика,

Изображение цели будет сформировано оптической системой на матрице ФПУ, размер изображения будет зависеть от качества оптической системы, введем параметр Γ , который равен количеству пикселей, на которое расфокусируется изображение, чем хуже оптическая система, тем больше Γ . Соответственно с учетом коэффициента пропускания оптической системы получаем, что на один пиксель изображения цели падает $N_{\text{ПИКСЕЛЬ}}$ фотонов:

$$N_{\text{ПИКСЕЛЬ}} = N_{\text{ВХОД}} \cdot \frac{1}{\Gamma} \cdot \psi, \quad (3)$$

где ψ - коэффициент пропускания оптической системы.

Типичные ФПУ имеют квантовую эффективность (QE), превышающую $QE > 0.3$ на длине волны 400 - 900 нм [7].

Поскольку фоновое излучение заблокировано узкополосным фильтром, единственным источником шума будет являться темновой ток от электронов и шумы электроники. Причем основным источником в недорогих системах будет шум электроники. Оценим количество электронов на пиксель, появившееся в результате шума в $E = 100$ электронов за типичное время накопления в $\Delta t = 10$ мс, тогда величина шумовой составляющей по центральной предельной теореме для случайного процесса будет составлять:

$$\sigma = \sqrt{E} . \quad (4)$$

Величина сигнала на 1 пиксель (в электронах) будет равна:

$$S = N_{\text{ПИКСЕЛЬ}} \cdot QE , \quad (5)$$

соответственно, отношение сигнал/шум на пиксель будет равно:

$$\frac{S}{\sigma} = \frac{N_{\text{ПИКСЕЛЬ}} \cdot QE}{\sqrt{E}} = \frac{N_{\text{ВХОД}} \cdot \frac{1}{\Gamma} \cdot \psi \cdot QE}{\sqrt{E}} . \quad (6)$$

Для повышения отношения сигнал/шум на этапе обнаружения объекта обычно применяется цифровая обработка сигнала, заключающаяся в суммировании сигналов с соседних пикселей, по шаблону соответствующему пятну рассеивания и включающего в себя Γ пикселей, тогда сигнал увеличится в Γ раз, а шум в $\sqrt{\Gamma}$, поскольку шумы с соседних пикселей не коррелированы. Отметим, что на этапе сопровождения и наведения на цель, суммирование можно не применять для повышения точности, поскольку сигнал уже достаточно высокий, основной приоритет - это определение точного положения пятна на матрице, что решается уже другими методами цифровой обработки сигналов.

Соответственно, возвращаясь к величине сигнала, получаем после суммирования по пикселям изображения цели отношение сигнал-шум (SNR):

$$SNR = \sum_i \frac{S_i}{\sigma_i} = \frac{N_{\text{ВХОД}} \cdot \psi \cdot QE}{\sqrt{\Gamma E}} . \quad (7)$$

Коэффициент пропускания атмосферы берем равным 0.8, хотя в нормальных климатических условиях для длины волны 0.6 - 0.8 мм он превышает 0.9 [8]. Исходя из приведенных параметров, оценим возможность обнаружения объекта при подсветке с дальности 2 км промышленным лазером с мощностью 12 Вт, на длине волны 450 нм. Такой тип лазер является недорогим и коммерчески доступным.

Подставив все параметры получаем конечную формулу:

$$\begin{aligned} SNR &= \frac{N_{\text{ВХОД}} \cdot \psi \cdot QE}{\sqrt{\Gamma E}} = N_{\text{ЦЕЛИ}} \cdot \mu \cdot \frac{(\phi/l^2) \psi \cdot QE}{2\pi \sqrt{\Gamma E}} = \\ &= \frac{P_{\text{ЛАЗЕР}} \cdot \Delta t}{\left(\frac{hc}{\lambda}\right)} \cdot \gamma \cdot \frac{\Pi_{\text{ЦЕЛИ}}}{\frac{\pi}{4} (L \cdot \Delta\theta)^2} \cdot \mu \cdot \frac{(\phi/l^2) \psi \cdot QE}{2\pi \sqrt{\Gamma E}} = \\ &\approx \frac{12 \cdot 10 \cdot 10^{-3}}{1 \cdot 10^{-19}} \cdot 0.8 \cdot \frac{4 \cdot 10^{-2}}{\frac{\pi}{4} (2 \cdot 10^3 \cdot 10^{-2})^2} \times \\ &\quad 0.3 \cdot \frac{1.2 \cdot 10^{-5} / 6.2 \cdot 10^4}{6.3} \frac{0.8 \cdot 0.4}{\sqrt{9 \cdot 100}} \approx \\ &\approx 1.6 \cdot 10^{18} \cdot 1.3 \cdot 10^{-4} \cdot 9 \cdot 10^{-12} \cdot 10^{-2} = 11,2 . \end{aligned} \quad (8)$$

Для надежного обнаружения объекта необходимо, чтобы отношение сигнал - шум превышало значение - 6, а мы получили, что:

$$SNR > 10. \quad (9)$$

Особо отметим, что часть системы наведения и управления, расположенная в БПЛА-планере будет создавать основную стоимость планера, поскольку использовать двигатель не планируется, а система управления закрылками требует только недорогих двигателей и маломощного контроллера. Соответственно, возможность использования коммерчески доступных камер видимого диапазона может позволить снизить стоимость одного БПЛА-планера до величины менее 10 тысяч рублей при серийном производстве. Поскольку БПЛА-планеры представляют собой расходные материалы, их низкая стоимость является принципиально важным моментом с точки зрения массового применения системы.

С учетом вышеизложенного, можно сделать вывод о наличии технической возможности создания системы наведения, даже при использовании коммерчески доступных, недорогих комплектующих.

Выводы

В статье мы рассмотрели возможность создания и перспективы применения нового типа устройств “гироскопическую катапульту” с планером-перехватчиком. Согласно нашим оценкам и расчетам, данный тип устройств является относительно несложным, хотя и требует комплексного подхода к разработке. Нами ведутся работы по созданию прототипа катапульти для экспериментальной проверки приведенных в статье оценок и расчетов.

Предполагается, что испытания прототипа позволят уточнить параметры системы и выявить возможные конструктивные недостатки. Особое внимание будет уделено отработке алгоритмов управления планером-перехватчиком на различных этапах полета, включая старт, управляемый полет и захват цели.

В ходе разработки также рассматриваются различные варианты компоновки гироскопической катапульти, отличающиеся габаритами, энергопотреблением и дальностью выброса. Оптимизация этих параметров позволит создать устройство, максимально соответствующее требованиям конкретных задач.

Дальнейшие исследования будут направлены на расчет аэродинамики и разработку оптимальной конструкции БПЛА-планера, а также на разработку систем автоматического управления и навигации.

Список литературы

1. Аленченков Г.С. Функционально-структурная модель стартовых устройств летательных аппаратов малой массы / Г.С. Аленченков, А.Э. Пушкарёв // Вестник Ижевского государственного технического университета. – 2011. – С. 4-7.
2. Leah Crane. Boldly going where no one has gone before / Crane Leah // The New Scientist. - June 2022. – V. 254. – Iss.3389. – P.12. DOI:10.1016/S0262-4079(22)00954-X
3. WikihediA [Электронный ресурс] - URL: <https://en.wikipedia.org/wiki/SpinLaunch> [дата обращения 03.03.2025]
4. Патент 98 396 Российская Федерация, МПК В64F 1/06 (2006.01). Катапульта: № 2010119280/11 : заявл. 13.05.2010 : опубл. 20.10.2010 / А.Э. Пушкарёв, Г.С. Аленченков – 12 с.
5. Тургенев И. С. Отцы и дети. - М.: ДА!Медиа, 2014. ISBN 978-5-4472-3769-1.

6. CANON [Электронный ресурс] - URL: <https://www.canon-europe.com/pro/infobank/electronic-vs-mechanical-shutter/> [дата обращения 03.03.2025]
7. HAMAMATSU [Электронный ресурс] - URL: <https://hamamatsu.magnet.fsu.edu/articles/quantumefficiency.html> [дата обращения 03.03.2025]
8. Возмищев И. Ю. Оценка коэффициента оптической прозрачности атмосферы на наклонных и вертикальных трассах по измерениям метеорологической дальности видимости на приземных трассах / И.Ю. Возмищев, А.А. Печковская, С.А. Бетин, А. И. Гнатюк // 79-я Научно-техническая конференция Санкт-Петербургского НТО РЭС им. А.С. Попова, посвященная Дню радио: сб. Докладов / СПбГЭТУ «ЛЭТИ», Санкт-Петербург. - 2024. – С. 32-35.

“GYROSCOPIC CATAPULT” – NEW DEVICE TYPE: TECHNICAL POSSIBILITY OF CREATION AND APPLICATION PERSPECTIVES

A. I. Denisov¹, N. V. Denisova², I. V. Ivshin²

¹Independent Researcher

²Kazan State Power Engineering University
51, ul. Krasnoselskaja, Kazan, 420066, Russian Federation

Abstract. The article is devoted to various aspects connected to the new type of devices, “gyroscopic catapult” which presently do not have wide practical application and it is shown, that due to the development of component base and markets, one can expect their widespread use.

Keywords: launching device, flying apparatus, acquisition system.

Статья представлена в редакцию 25 декабря 2024 года.